

Het onmogelijke mogelijk gemaakt

Beheersing van (wal-)stroom met de Phoenix Multi/MultiPlus van Victron Energy *

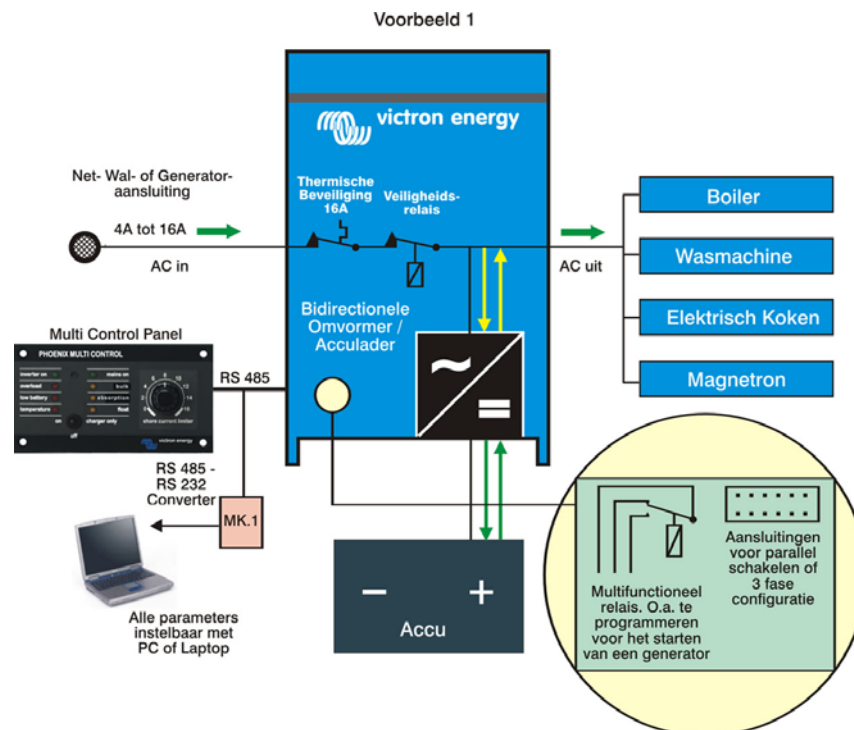
Soms zijn nieuwe producten zo revolutionair dat velen in ontkenning van de nieuwe mogelijkheden blijven steken. De Phoenix MultiPlus is zo'n product. Beweringen als "dit is theoretisch niet mogelijk" of "dit kan helemaal niet" zijn niet van de lucht. Blijkbaar moet men de voordelen ervaren om het te geloven.

De nu volgende uiteenzetting is bedoeld om de mogelijkheden van de Phoenix Multi/MultiPlus stap voor stap en met vele voorbeelden te verduidelijken.

En geloof ons: bijna iedereen die wel eens problemen heeft met (te weinig) walstroom, met een generator die "het niet trekt" (of verglaast en dichtroet omdat de gemiddelde belasting te laag is) of die helemaal duizelig wordt van een paneel vol met kastjes die blijkbaar nodig zijn om het allemaal "te laten werken", bijna iedereen die zich in dit product verdiept zal uiteindelijk de voordelen beamen!

1. Het blokschema van de Phoenix Multi en MultiPlus (M/M+)

De belangrijkste componenten en mogelijkheden:



1.1. De bidirectionele converter

Het hart van de M/M+ is een bidirectionele converter, dwz een converter die naar believen als omvormer of als acculader kan werken.

De converter van de M+ kan nog meer: die werkt parallel aan de net-, wal-, of generatorspanning en kan zowel stroom toevoegen (met energie uit de accu) en stroom aftrekken (door de accu te laden). Bovendien wordt de spanning gestabiliseerd en ontstoord: de vaak sterk vervormde spanning van een generator zal er meestal veel beter uitzien na aansluiting van een MultiPlus!

* Victron Energy N.V. / De Paal 35 / 1351 JG Almere Haven / 036 - 535 97 00
www.victronenergy.com

1.2. Het multifunctionele relais

Dit relais kan o. a. geprogrammeerd worden om op basis van accuspanning en/of stroom een startsignaal voor een generator te geven.

1.3. De RS485 poort

Alle parameters van de M/M+ zijn instelbaar.

De belangrijkste parameters kunnen ingesteld worden met drukknoppen in de kast, maar dat is een omslachtige procedure.

Met de MK.1 RS485 naar RS232 converter en VEConfigure software (gratis beschikbaar op de website van Victron Energy) kunnen alle parameters op eenvoudige wijze ingesteld worden.

Bijvoorbeeld:

- omvormer onderspanning (accuspanning waarbij de omvormer moet uitschakelen)
- acculaadkarakteristiek
- maximale laadstroom
- parallel bedrijf en 3 fase bedrijf
- programmering van het multifunctionele relais

1.4. Aansluiting voor parallel bedrijf en 3 fase bedrijf

Met een simpel kabeltje kunnen tot 6 Multi's parallel geschakeld worden, voor een vermogen tot 15 kW.

In driefasen configuratie kan met 18 Multi's een 45 kW omvormer samengesteld worden!

1.5. De wisselspanning ingang met 16 Ampère thermische beveiliging en veiligheid relais

De maximale ingangsstroom van de M/M+ is 16 A, en wanneer er geen ingangsspanning aanwezig is zal het veiligheid relais openen zodat er geen gevaarlijke spanning kan staan op bijvoorbeeld de pennen van de walstekker.

1.6. Het Multi Control Panel

De draaiknop op dit eenvoudige paneel is cruciaal: hiermee kan de maximaal toelaatbare ingangsstroom ingesteld worden, van 0 tot 16 Ampère. Met de draaiknop wordt in feite de bidirectionele converter bestuurd.

Naast het 16 A paneel zijn op aanvraag ook panelen verkrijgbaar voor grotere stromen, bedoeld voor meerdere parallel geschakelde Multi's en een walstroom aansluiting van bijvoorbeeld 32 A.

1.7. De wisselspanning uitgang

Hier wordt de elektrische apparatuur op aangesloten.

1.8. De nadelen van een conventionele gecombineerde omvormer / acculader

Een gewone gecombineerde omvormer / acculader functioneert als omvormer wanneer er geen wisselspanning op de ingang aanwezig is, en als acculader wanneer er wel spanning is. Punt uit.

Dat betekent dat, als er wel wisselspanning op de ingang aanwezig is, de opgenomen stroom gelijk is aan de stroom van de aangesloten apparatuur **plus** de stroom die de acculader opneemt om de accu te laden. Een forse acculader trekt echter veel stroom: een 24 V 70 A acculader neemt bijna 10 A op. Gevolg: zelfs een 16 A walzekering begeeft het al als vervolgens de elektrische boiler aan gaat en ook nog een keer de haardroger, magnetron oven of waterkoker wordt gebruikt.

Kortom: een flinke omvormer/acculader en wat simpele huishoudelijke apparatuur hebben al tot gevolg dat zelfs een 16 A walaansluiting al te zwak is!

(hetzelfde probleem doet zich overigens ook voor met een losse acculader)

1.9. PowerControl: de unieke functie van de Phoenix Multi

Met PowerControl meet de Multi de door alle aangesloten apparatuur opgenomen stroom en **gebruikt voor het laden alleen de stroom die nog “over” is**. In de voorbeelden die volgen wordt dit verder verduidelijkt.

1.10. PowerAssist: de “bijlever” functie van de MultiPlus

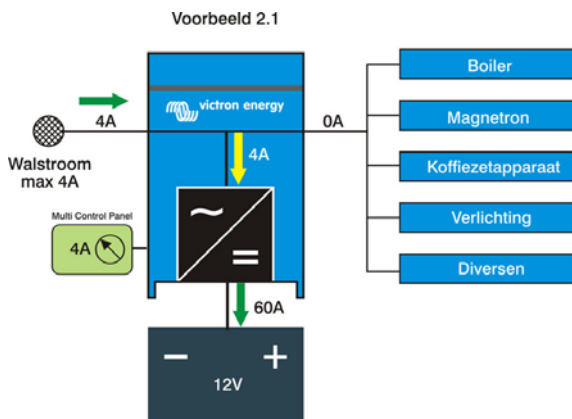
Het onmogelijke mogelijk gemaakt: de MultiPlus werkt parallel met de walstroom of generator en **voegt stroom toe als er te weinig is!**

Tijdelijk te weinig stroom? De MultiPlus haalt extra energie uit de accu en helpt mee. Stroom over? De MultiPlus maakt er gebruik van om de accu's te laden.

2. Wat u van de Phoenix Multi/MultiPlus kunt verwachten

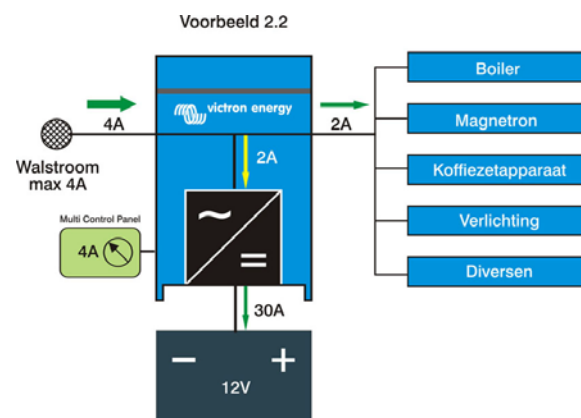
Hieronder volgt een reeks voorbeelden, uitgaande van een 4 A walstroom aansluiting en een Phoenix Multi of MultiPlus 12/2500/120.

Met het Multi Control Panel moet de stroom afgesteld worden op 4 A.



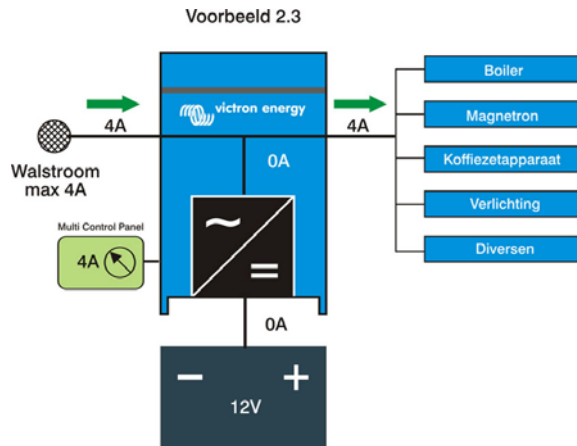
Voorbeeld 2.1

In dit voorbeeld is alle belasting uitgeschakeld. Omdat het Multi Control Panel is afgesteld op 4 A zal de converter niet meer dan 4 A opnemen en is daarmee de laadstroom beperkt tot ca. 60 A.



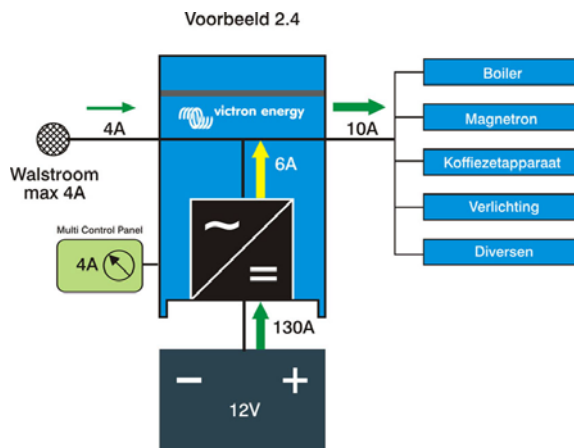
Voorbeeld 2.2

Nu worden diverse kleine belastingen ingeschakeld: stroom 2 A. Er blijft dus nog maar $4 - 2 = 2$ A over voor de converter en de maximale laadstroom wordt automatisch verminderd tot ca. 30 A. De walzekering blijft heel.



Voorbeeld 2.3

De koffiezetter wordt aangezet en het stroomverbruik aan boord neemt toe tot 4 A. Er blijft dus geen stroom meer over voor het laden van de accu's: de laadstroom wordt automatisch tot nul gereduceerd en de walzekering blijft heel.

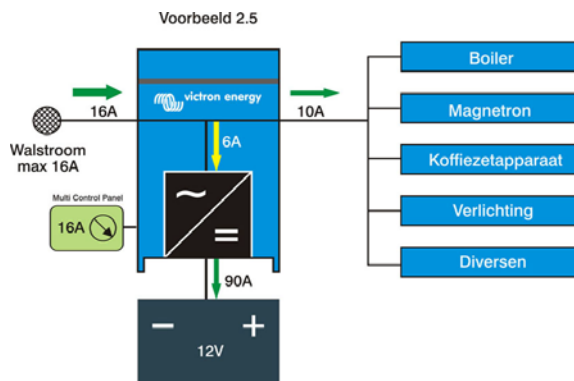


Voorbeeld 2.4

En nu gebeurt het "onmogelijke": er wordt warm water gebruikt en de boiler gaat aan. Hierdoor neemt de stroom toe van 4 A tot 10 A.

Nu komt PowerAssist (uitsluitend beschikbaar op de MultiPlus) tot zijn recht. De bidirectionele converter gaat werken als omvormer en voegt 6 A toe aan de 4 A die de walaansluiting levert: totaal 10 A. Ook nu blijft de walzekering heel!

Zodra de belasting weer afneemt tot minder dan 4 A zal de stroom die over is weer gebruikt worden om de accu's te laden.



Voorbeeld 2.5

In dit voorbeeld wordt uitgegaan van 16 A walstroom. Op het Multi Control panel kan de stroom nu afgesteld worden op 16 A. De redenering blijft hetzelfde: bij 16 A walstroom en 10 A belasting blijft er $16 - 10 = 6$ A over het laden van de accu's. De laadstroom wordt beperkt nu ca. 90 A.

3. Parallel schakelen voor meer vermogen

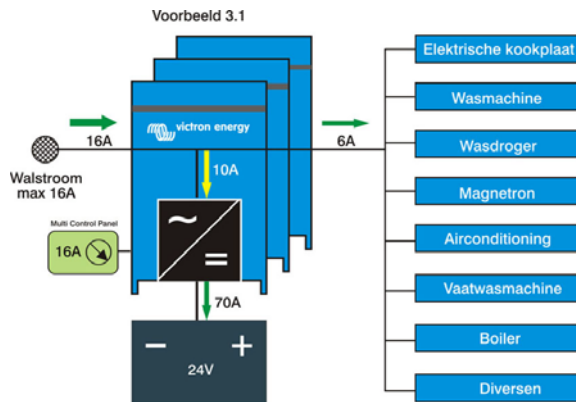
Met een wasmachine aan boord (en mogelijk ook een afwasmachine, elektrische kookplaat, oven, en airconditioning).neemt de maximale stroom die de walaansluiting moet leveren snel toe. De gebruikelijke 16 A is zeker niet voldoende.

Wat nu?

Een zwaardere walaansluiting is één oplossing: maar meer dan 16 A is niet makkelijk te vinden en de ligplaatsen voor megajachten zijn duur!

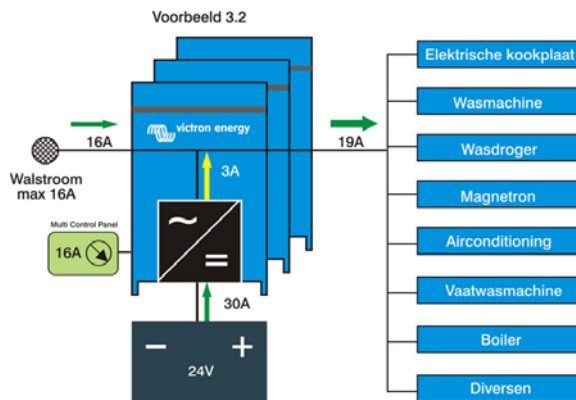
De betere oplossing is, alweer, de MultiPlus, en dan meerdere apparaten parallel geschakeld.

Hieronder volgen enkele voorbeelden:



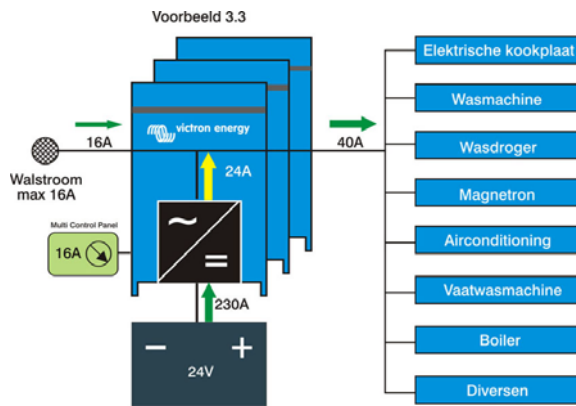
Voorbeeld 3.1

In dit voorbeeld zijn 3 Multi's 24/3000/70 parallel geschakeld. Met het Multi Control Panel is de walstroom ingesteld op 16 A. Wanneer er weinig stroom wordt afgenomen (s'nachts bijvoorbeeld) is er stroom over om de accu's te laden. In dit voorbeeld is uitgegaan van 6 A stroomverbruik zodat er $16 - 6 = 10$ A overblijft voor de accu's. Voor een 24 V accu betekent dit een laadstroom van ca. 70 A. Dit is veel minder dan de $3 \times 70 = 210$ A die de 3 Multi's tezamen kunnen leveren, maar dan zou de walzekering het accuut begeven!



Voorbeeld 3.2

Wanneer nu ook de wasmachine of afwasmachine wordt aangezet (verbruik ca. 13 A) zal de stroom gedurende korte tijd toenemen tot $6 + 13 = 19$ A. Er moet dus 3 A bijgeleverd worden. Hiervoor moet PowerAssist toegepast worden. Dit wordt bereikt door installatie van 1 MultiPlus (als Master) en 2 Multi's (als Slave). De complete set van 3 apparaten beschikt dan over de PowerAssist functionaliteit. En alweer: u gebruikt 19 A en toch blijft de 16 A walzekering heel!

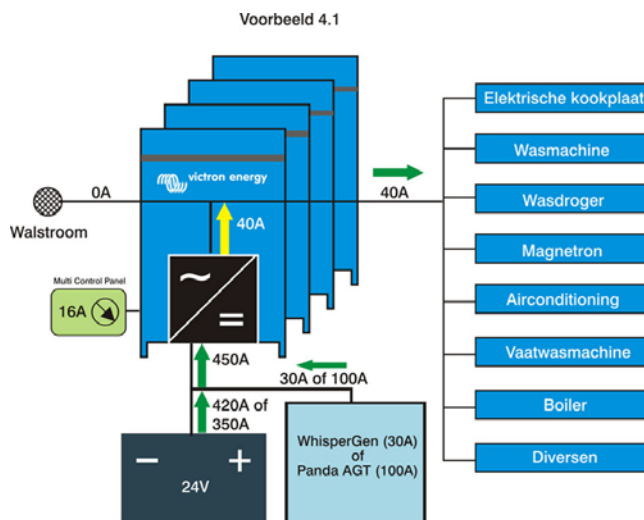


Voorbeeld 3.3

Zodra er sprake is van elektrisch koken of van gelijktijdig gebruik van meerdere huishoudelijke apparaten wordt al gauw 40 A of meer afgenomen. **Onmogelijk zonder PowerAssist!** Nu moeten de Multi's $40 - 16 = 24$ A bijleveren, en de ontladstroom van de accu zal toenemen tot ca. 230 A. De ontlading van de accu zal echter gering zijn omdat een kookplaat of een wasmachine maar gedurende korte tijd veel stroom afnemen. In de praktijk blijkt dat een gemiddelde stroom van 16 A zelfs voor zeer grote jachten of luxe Mobile Homes ruim voldoende is, zolang die piek behoefte maar "opgevangen" kan worden met PowerAssist. Pas wanneer door intensief gebruik van airconditioning de continue stroombehoefte sterk toeneemt zal een zwaardere walstroom aansluiting nodig zijn. Zie ons boek "**Elektriciteit aan boord**" voor gedetailleerde rekenvoorbeelden en accu capaciteit.

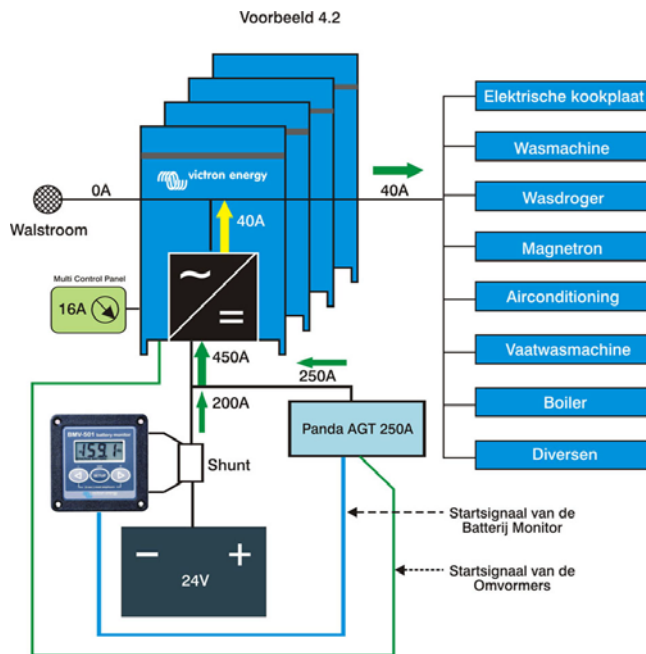
4. Een gelijkstroomgenerator aan boord

Met een gelijkstroom- of DC-generator verandert er weinig aan de elektrische installatie zoals beschreven in de vorige paragraaf. De Multi's zullen wanneer geen walstroom beschikbaar is als omvormer werken, en de accu's worden geladen door de gelijkstroom generator en/of de dynamo's op de hoofd motor.



Voorbeeld 4.1: maximum benodigd vermogen ca. 7 kW, gemiddeld 700 W

Als er slechts gedurende korte tijd veel stroom gebruikt wordt kan een WhisperGen of een kleine Panda AGT het gemiddelde verbruik gemakkelijk aan. Zie ons boek "**Elektriciteit aan boord**".

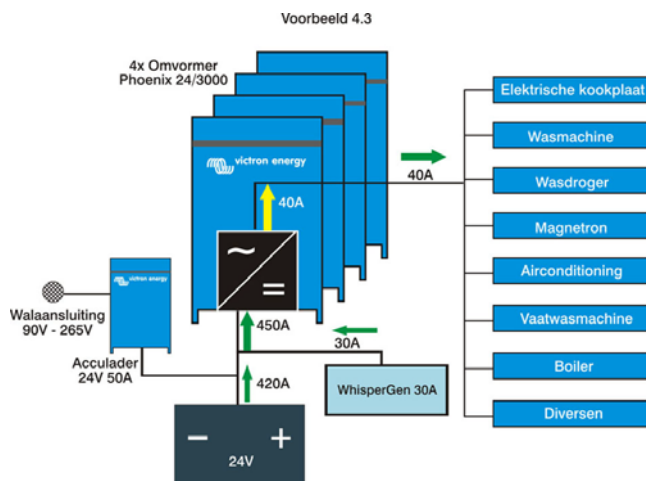


Voorbeeld 4.2: maximum benodigd vermogen ca. 7 kW, gemiddeld 2 kW

Zodra intensief gebruikt wordt gemaakt van airconditioning is de WhisperGen niet meer toereikend. Om de draaiuren en daarmee onderhoud en lawaai binnen de perken te houden zal een grotere AGT gekozen moeten worden. Als u de generator automatisch wilt starten en stoppen kunt u het multifunctionele relais van de Multi gebruiken (starten wanneer er veel stroom wordt afgenomen) en/of de BMV-501 batterij monitor (starten wanneer de accu's tot een bepaald percentage zijn ontladen). Complete schema's, inclusief verdeling van de laadstroom over meerdere accu's en aansluiting van de dynamo's van de hoofd motoren zijn beschikbaar op onze website.

Een opmerking over toepassing van 3 fase motoren (voor pompen, duikcompressor of airconditioning):

Zolang het opgenomen vermogen niet groter is dan 3 kW kan met uitstekend resultaat gebruik gemaakt worden van een motor toeren regelaar met 3 fasen uitgang en een 230 V 1 fase ingang: de regelaar zorgt ervoor dat de aanloopstroom praktisch nihil is en dat toch met een 1 fase voeding gewerkt kan worden.



Voorbeeld 4.3: een andere oplossing, met omvormers en acculaders

De opgenomen walstroom kan ook begrensd worden door uitsluitend acculaders aan te sluiten, en alle huishoudelijke apparatuur te voeden met omvormers. De walstroom wordt begrensd door de laadstroom van de acculaders te beperken. Bij gebruik van laders met universele 90 V tot 265 V ingang spanning is het systeem zonder aanpassingen geschikt voor zowel Europese als Amerikaanse spanningen.

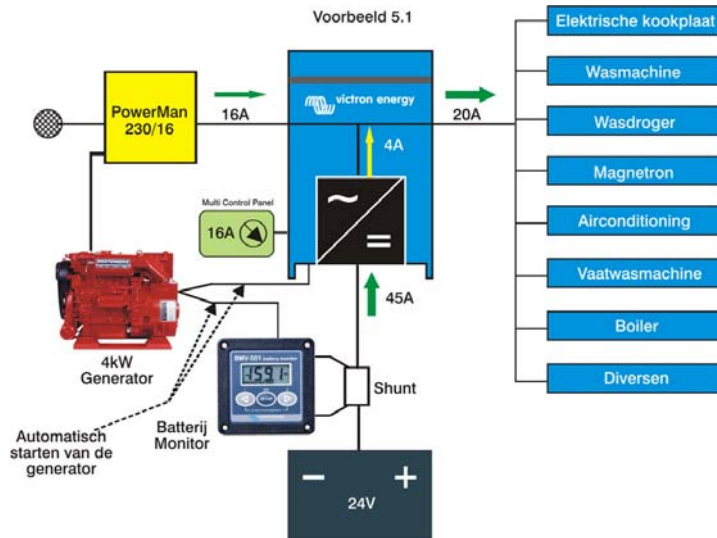
5. Een wisselstroom generator aan boord

PowerAssist kan ook gebruikt worden om het vermogen van de generator tijdelijk te verhogen. Behalve dat het systeem kleiner en lichter wordt omdat met een kleinere generator volstaan kan worden zijn er nog meer voordelen:

- De vervorming van de uitgangsspanning van de generator wordt verminderd en de spanning wordt stabiel. (belangrijk voor bijvoorbeeld inductie kookplaten, die vrij

gevoelig zijn)

- Generatoren roeten vaak dicht en verglazen omdat ze te licht belast worden: een kleinere generator wordt relatief zwaarder belast is zal bovendien minder dieselolie gebruiken.



Voorbeeld 5.1: maximum benodigd vermogen ca. 2.5 kW

Ook met een bescheiden en compact systeem valt al veel te bereiken. Zolang óf walstroom óf de generator draait kan het systeem zelfs tot 16 A (generator of walstroom) + 10 A (Multi) = 26 A belast worden. Ook hier geldt weer: zodra de stroom afneemt tot minder dan 16 A zullen de accu's automatisch geladen worden.

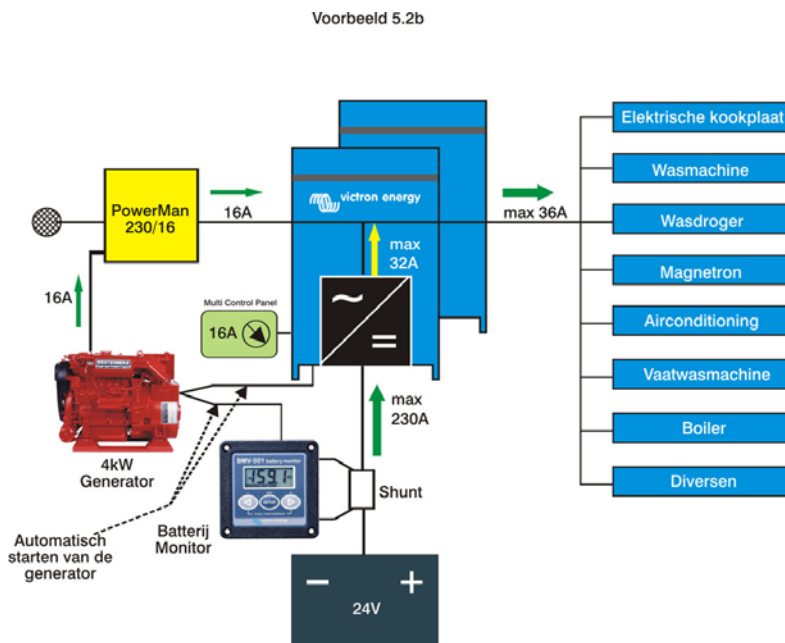
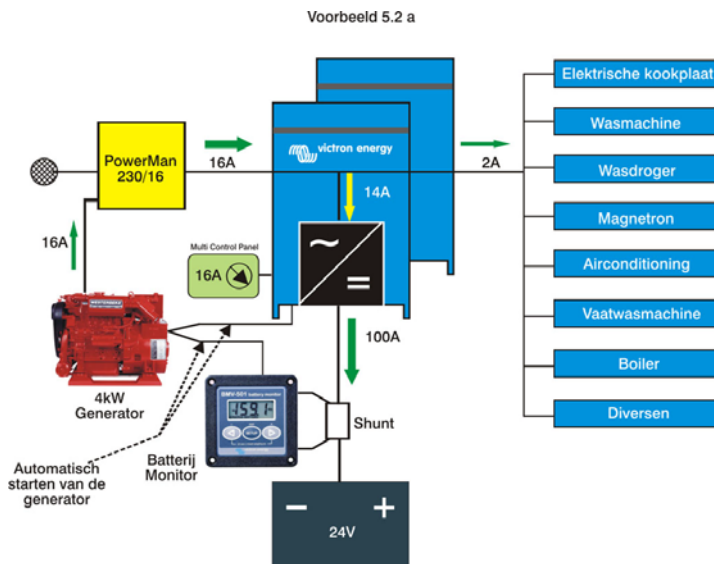
Belangrijke elementen van het systeem:

a) PowerMan 230/16

Dit is een 16 A omschakelsysteem voor generator en walstroom.

b) Battery Monitor BMV 501

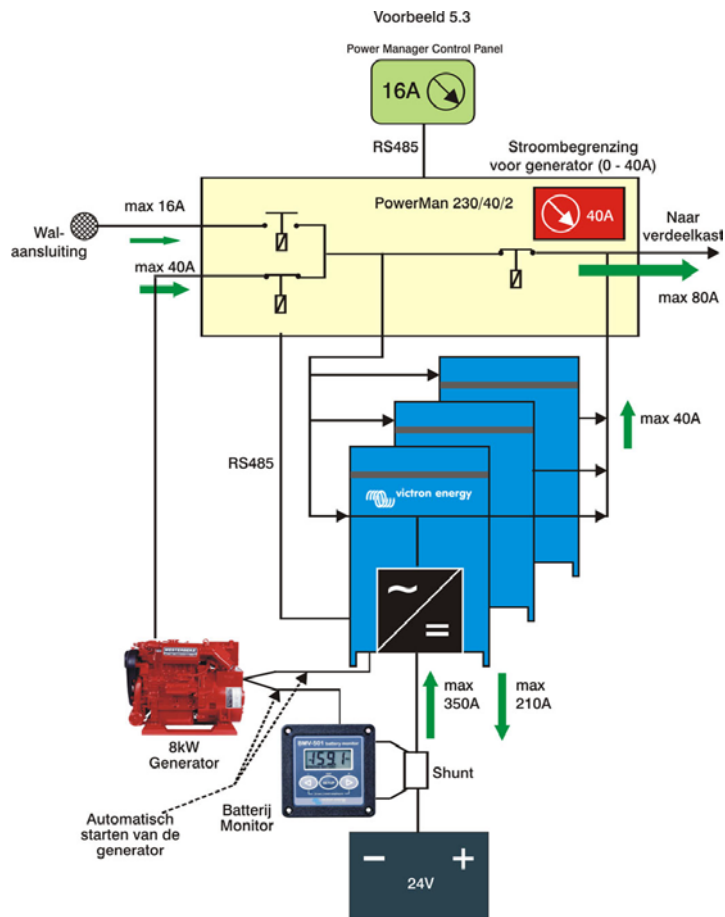
Hiermee wordt de (ont-)lading van de accu bijgehouden. Wanneer de accu ontladen is tot een instelbaar niveau (gemeten in ampère-uren) geeft de BMV 501 met een relais een start signaal aan de generator. Samen met het start signaal van de MultiPlus zal de generator zowel starten wanneer de ontladestroom van de accu hoog is als wanneer de accu gedeeltelijk ontladen is.



Voorbeeld 5.2a en 5.2b: maximum benodigd vermogen ca. 5 kW

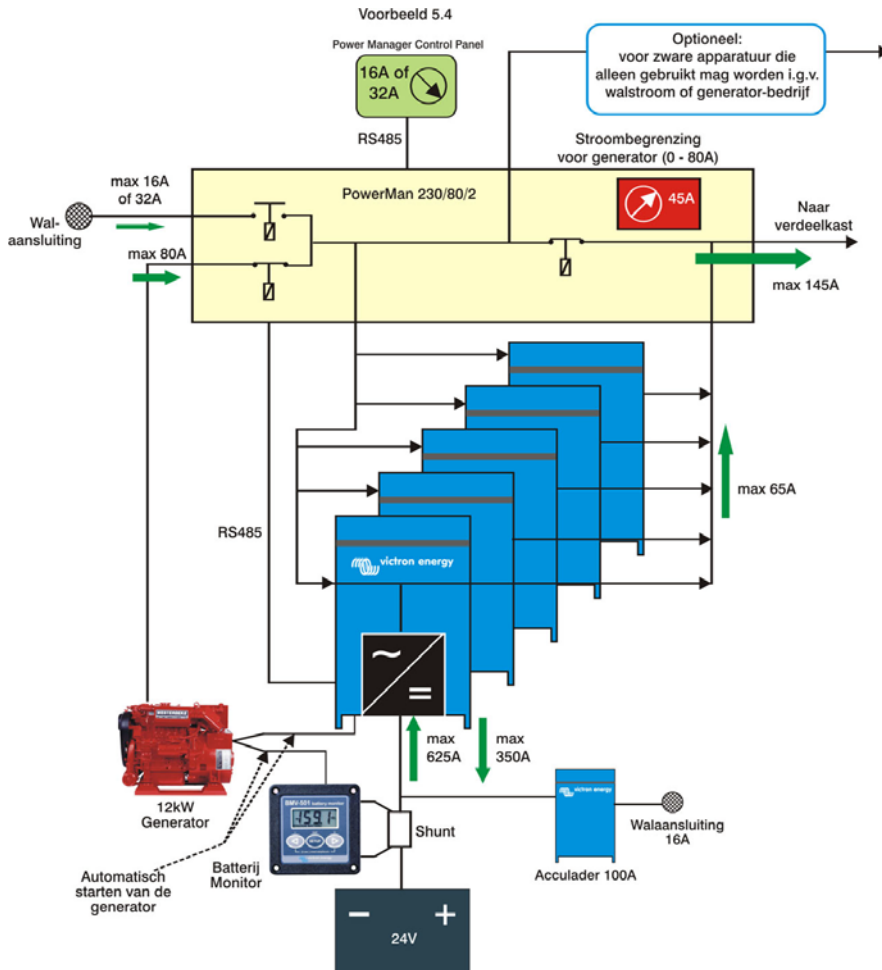
Het systeem wordt veel robuuster wanneer 2 Multi's geïnstalleerd worden. De 2 Multi's (waarvan 1 MultiPlus ivm de PowerAssist functionaliteit!) leveren ook igv gelijktijdig gebruik van apparatuur voldoende vermogen, en als de generator eenmaal gestart is kan het systeem tot $16 + 2 \times 10 = 36$ A belast worden zodat overbelasting praktisch onmogelijk is. Bovendien is het gezamenlijke laadvermogen van de 2 Multi's zo groot dat de generator vol belast zal worden om de accu's te laden. Hierdoor wordt het aantal draaiuren tot het absolute minimum teruggebracht.

Bedenk wel dat de levensduur van een 3000 toeren generator beperkt is en dat de meeste 3000 toeren generatoren niet geschikt zijn voor langdurig gebruik onder vollast (vermogen wat terug regelen met het Multi Control Panel!). Als intensief gebruik te verwachten is moet een 1500 toeren generator toegepast worden.



Voorbeeld 5.3: maximum benodigd vermogen ca. 7 kW en gemiddeld vermogen ca. 2 kW (intensief gebruik van airconditioning)

Nu wordt het tijd om een grotere generator te kiezen, tenzij geaccepteerd wordt dat de generator bijna 24 uur per dag draait. In dit voorbeeld is de PowerMan 230/40/2 toegepast. Dit omschakel systeem is geschikt voor wisselstroom tot 40 A dwz generatoren tot ca. 9 kW. Tot 6 Multi's kunnen direct op de PowerMan aangesloten worden en het maximale generator vermogen wordt in de PowerMan kast afgesteld (bereik 0 – 40 A). Met het Power Manager Panel (niet uitwisselbaar met het Multi Control Panel!) wordt alleen de walstroom ingesteld.



Voorbeeld 5.4: maximum benodigd vermogen ca. 12 kW en gemiddeld vermogen ca. 4 kW

Ook nu kan, met een kunstgreep, nog steeds met 16 A walstroom volstaan worden: namelijk door gebruik te maken van 2 walstroom aansluitingen. Één aansluiting wordt aangesloten op een PowerMan 230/80/2 die de keuze tussen generator en walspanning verzorgt, en zorgdraagt voor parallel bedrijf met de Multi's. De tweede walaansluiting voed een acculader. Zo kan met 2 walaansluitingen van 16 A tot 7 kW vermogen opgenomen worden.

De PowerMan 230/80/2 is geschikt voor 1 fase generatoren tot 80 A (18 kVA) en er kunnen tot 6 Phoenix Multi's op aangesloten worden.

3 fase systemen

Phoenix Multi's en Phoenix omvormers kunnen in 3 fase configuratie geschakeld worden. Wij maken graag een systeem voorstel.



victron energy
B L U E P O W E R