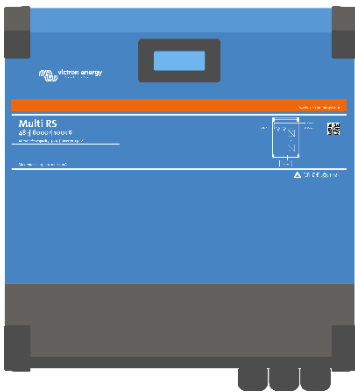
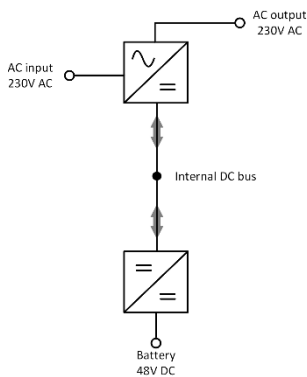


Multi RS 48/6000/100 omvormer/acculader

www.victronenergy.nl



Multi RS 48/6000/100



Multi RS blokschema

Bedieningsmodi

Back-up modus – Schakelt over naar back-up modus tijdens een netstroomonderbreking.

Zelfvoorzienende modus – Werkt zonder netaansluiting.

Aggregaat modus – Bestuurt het aggregaat om de draaiuren te minimaliseren. Levert extra vermogen van de accu als de vraag de capaciteit van het aggregaat overschrijdt.

PowerControl en PowerAssist - verhogen van de capaciteit van het net of een aggregaat

Een maximale net- of aggregaatstroom kan ingesteld worden. De Multi RS neemt dan andere AC belastingen in acht en gebruikt wat overblijft om de accu te laden, waardoor voorkomen wordt dat het aggregaat- of de walstroom overbelast raakt (PowerControl functie).

PowerAssist tilt het principe van PowerControl naar een hoger niveau. Waar piekvermogen zo vaak alleen vereist is voor een beperkte periode compenseert de Multi RS onvoldoende aggregaat- of netvermogen met vermogen van de accu. Als de belasting afneemt, dan wordt het overtollige vermogen gebruikt om de accu op te laden.

Beeldscherm, Bluetooth en VictronConnect app

Het beeldscherm toont accu-, omvormer- en PV-parameters. Diezelfde parameters kunnen bekeken worden met een smartphone of ander Bluetooth apparaat door middel van de VictronConnect app.

Optionele externe PV capaciteit, zowel AC als DC gekoppeld

Optionele PV laders kunnen aan het systeem toegevoegd worden.

Als alternatief kan de PV capaciteit toegevoegd worden door het installeren van PV omvormers aan de AC uitgang, waarvan de uitgang automatisch geregeld zal worden door de geïntegreerde frequentieverschuiving vermogensregeling.

Communicatiepoorten

VE.Can verbinding met een GX apparaat voor systeembewaking, energiemeter⁽¹⁰⁾, gegevensregistratie en remote bijwerken van firmware.

VE.Direct verbinding met een GlobalLink 520 voor remote gegevensbewaking.

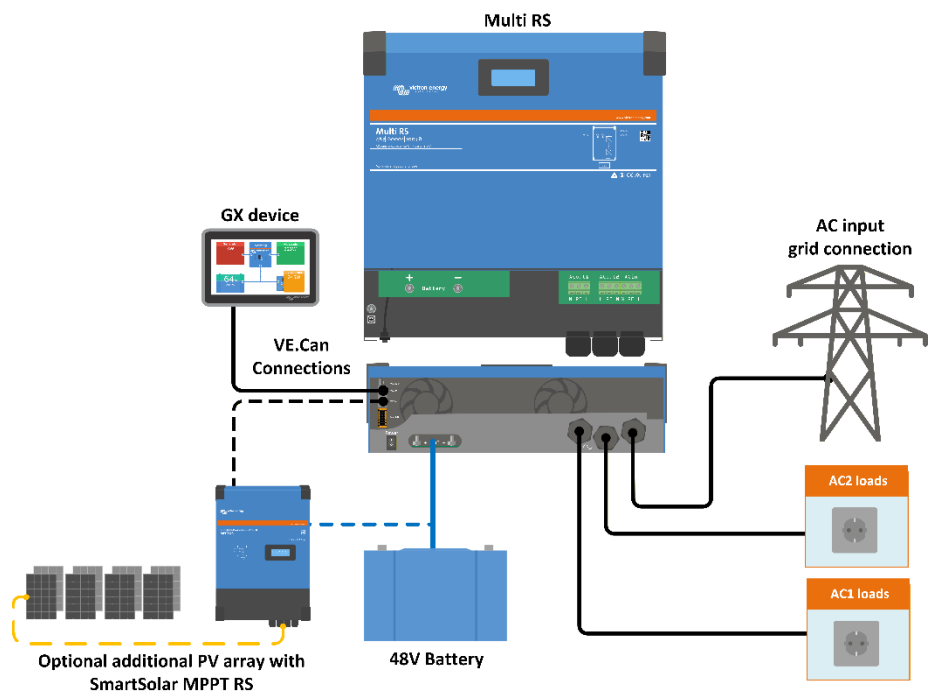
I/O-Aansluitingen

Programmeerbaar relais-, temperatuursensor en spanningssensor aansluitingen.



Instellen en bewaken met VictronConnect

Een ingebouwde Bluetooth Smart verbinding staat snelle bewaking of aanpassing van de instellingen van de Multi RS toe.



Multi RS 48/6000/100

PowerControl & PowerAssist	Ja
Omschakelautomaat	50 A
Maximale AC ingangsstroom en doorvoerstroom	50 A
OMVORMER	
DC-ingangsspanning bereik ⁽¹⁾	38 – 62 V
AC-uitgang ⁽²⁾	Uitgangsspanning: 230 V AC \pm 2 % Frequentie: 50 Hz \pm 0,1 % Maximale continue omvormerstrom: 25 A AC
Continu uitgangsvermogen bij 25 °C	Verhoogt lineair van 4600 W bij 46 VDC tot 5200 W bij 52 VDC
Continu uitgangsvermogen bij 40 °C	4500 W
Continu uitgangsvermogen bij 65 °C	3000 W
Piekvermogen ⁽³⁾	9 kW gedurende 3 seconden 7 kW gedurende 4 minuten
Uitvoerstroom kortsluiting	45 A
Max. Bescherming te hoge stroom AC uitgang	30 A
Efficiëntie	96,5 % bij 1 kW belasting 94 % bij 5 kW belasting
Stroomverbruik bij nul belasting	20 W
Lege accu uitschakeling	37,2 V (instelbaar)
Lage accuspanning herstart	43,6 V (instelbaar)

ACCULADER	
AC Ingang	Nominale spanning: Bereik 230 V AC, ingangsspanning 187-265 V AC Nominale frequentie: 50 Hz, Ingangsfrequentie: 45-65 Hz AC inschakelstroom: N.V.T.
Programmeerbaar laadspanningsbereik ⁽⁴⁾	36 – 60 V
Laadspanning 'absorptie'	Default setting: 57,6 V (instelbaar)
Laadspanning 'druppelladen'	Default setting: 55,2 V (instelbaar)
Maximale laadstroom van AC ⁽⁵⁾	88 A @ 57,6 V DC
Accutemperatuursensor	Inbegrepen
Accuspanning sensor	Ja
Icw- en Ipk-vereisten	Icw: 500 A @ 0,1s en Ipk: 2kA

ALGEMEEN	
Hulpuitgang (AC-OUT-2) ⁽⁶⁾	Ja
3-fasenen parallel geschakelde werking	3-fasen ondersteuning met één eenheid per fase. Parallel schakeling niet ondersteund.
Programmeerbaar relais ⁽⁷⁾	Ja
Beveiligingen ⁽⁸⁾	a - f
Datacommunicatiepoorten ⁽⁹⁾	VE.Direct, VE.Can & Bluetooth
Bluetooth frequentie en vermogen	2402 – 2480 MHz, 4 dBm
Programmeerbare analoge/digitale ingang /uitgangspoorten	Ja, 2x
Remote aan-uit functie	Ja
Bedrijfstemperatuurbereik	-40 to +65 °C (ventilator ondersteunde koeling)
Maximale hoogte	2000 m
Vochtigheid (niet-condenserend)	max. 95 %
Systeem voor aarding	Uitsluitend TN en TT

BEHUIZING	
Materiaal en kleur	staal, blauw RAL 5012
Beschermingscategorie	IP21 Beschermingsklasse: I
Accu aansluiting	M8 bouten
230 V AC aansluiting	Schroefklemmen 10 mm ² (6 AWG)
Gewicht	11,2 kg
Afmetingen (h x b x d)	462 x 425 x 127 mm

NORMEN	
Veiligheid	EN-IEC 60335-1, EN-IEC 60335-2-29, EN-IEC 62109-1, EN-IEC 62109-2, IEC 62040, IEC 62477
Emissie, immuniteit	EN 55014-1, EN 55014-2, EN-IEC 61000-3-2, EN-IEC 61000-3-3, IEC 61000-6-1, IEC 61000-6-2, IEC 61000-6-3, vervuilinggraad 2
Te hoge spanningscategorie	Accu: OVC 1, AC in / AC uit: OVC III
UPS-specificatie	Ingang: 230 V AC, 46 A, 50 Hz Uitgang: 230 V AC, 26 A, 50 Hz, 6 kVA / 5 kW Beschermingsapparaat (ingang en uitgang): Max. 50 A stroomonderbreker

1) Minimale opstartspanning is 41 V DC. Ontkoppeling bij te hoge spanning: 65,5 V.

2) kan aangepast worden tot 240 V AC en 60 Hz

3) Piekvermogen capaciteit en duurtijd hangt af van starttemperatuur van warmteopnemer. Vermelde tijden zijn met koude eenheid.

4) De instelpunten (druppel & absorptie) kunnen worden ingesteld op maximaal 60 V. De uitgangsspanning op de aansluitklemmen kan hoger zijn, vanwege de temperatuurcompensatie en de compensatie voor spanningsdalingen via de accukabels. De maximale uitvoerstroom is verminderd op lineaire basis van volledige stroom op 60 V tot 5 A op 62 V. De egalisatiespanning kan ingesteld worden op max. 62 V, het egalisatiestroompercentage kan ingesteld worden op max. 6 %.

5) De maximale laadstroom van AC bronnen hangt af van ingangsspanning en accustroom. Bij 230 V ingang and 57,6 V accuspanning, en 25 °C omgeving bedraagt de maximale laadstroom 88 A. Raadpleeg handleiding, sectie beperkingen, voor meer informatie.

6) AC-uit-2 is rechtstreeks verbonden met de AC-ingang en bedoeld voor niet cruciale belastingen. Er wordt door PowerControl & PowerAssist rekening gehouden met de AC-Uit-2-belasting.

7) Programmeerbaar relais dat ingesteld kan worden voor algemeen alarm, DC te lage spanning of aggregaat start/stop-functie. DC-vermogen: 4 A tot 35 V DC en 1 A tot 70 V DC

8) Beveiligingsleutel: a) uitgangskortsluiting b) overbelasting c) accuspanning te hoog d) accuspanning te laag e) temperatuur te hoog f) 230 V AC op omvormeruitgang

9) Op dit moment niet compatibel met VE.Smart netwerken. Aansluiting op een GX apparaat (i.e. Cerbo GX) moet uitgevoerd worden via de VE.Can interface. De VE.Direct-interface is voor aansluiting op de GlobalLink 520.

10) Verbinding met de Victron VM-3P75CT energiemeter moet gemaakt worden via VE.Can of Ethernet. Vermijd tussenliggende WiFi-verbindingen tussen de energiemeter en het GX apparaat, aangezien WiFi vertraging kan veroorzaken en de betrouwbaarheid kan verminderen.