



# Inverter VE.Direct 230V Handleiding

HW15

rev 03 - 04/2026

Deze handleiding is ook beschikbaar in [HTML5](#) formaat.

# Inhoudsopgave

<b>1. Veiligheidsinstructies</b> .....	<b>1</b>
<b>2. Algemene beschrijving</b> .....	<b>2</b>
2.1. Omvormer .....	2
2.2. ON/OFF/ECO schakelaar .....	2
2.3. LED diagnose en bewaking .....	2
2.4. De VictronConnect app .....	3
2.5. Bluetooth .....	3
2.6. VE.Direct poort .....	3
2.7. Aan/uit afstandsbediening .....	3
<b>3. Installatie</b> .....	<b>4</b>
3.1. Fysieke installatie .....	4
3.1.1. Locatie .....	4
3.1.2. Montage .....	4
3.2. Elektrische installatie .....	5
3.2.1. Aansluiten AC uitgang .....	5
3.2.2. Chassis naar aardeverbinding .....	5
3.2.3. Remote aansluiting .....	5
3.2.4. VE.Direct verbinding .....	6
<b>4. Instellingen</b> .....	<b>7</b>
4.1. AC uitgangsspanning en frequentie .....	7
4.2. ECO modus en ECO instellingen .....	7
4.3. Alarm voor een te lage accuspanning en instellingen voor laad detectie .....	7
4.3.1. Dynamische uitschakeling .....	8
4.4. Firmware bijwerken .....	9
4.5. Instellingen naar standaard terugzetten .....	9
<b>5. Bediening</b> .....	<b>10</b>
5.1. Omvormer .....	10
5.1.1. ECO modus .....	10
5.2. LED definities en probleemoplossing voor stroom en alarm .....	10
5.3. Beschermingen en automatisch opnieuw opgestart. ....	12
5.4. Bewaking met de VictronConnect app .....	13
5.5. Bewaking met een GX apparaat, GlobalLink en het VRM portal .....	14
<b>6. Technische specificaties</b> .....	<b>15</b>
6.1. Technische specificaties omvormer VE.Direct 230 V .....	15
<b>7. Bijlage</b> .....	<b>17</b>
7.1. AC uitgang .....	17
7.2. Overzicht aansluitingen .....	18
7.3. Installatie informatie nul naar aardverbinding .....	18
7.4. Afmetingen 250 en 375 modellen .....	20
7.5. Afmetingen 500 modellen .....	21
7.6. Afmetingen 12/800 model .....	22
7.7. Afmetingen 24/800 en 48/800 modellen .....	23
7.8. Afmetingen 12/1200 model .....	24
7.9. Afmetingen 24/1200 en 48/1200 modellen .....	25
7.10. Afmetingen 12/1600 model .....	26

# 1. Veiligheidsinstructies

## Algemeen

Lees eerst de documentatie die bij dit product wordt meegeleverd zodat u, voordat u het product gebruikt, bekend bent met de veiligheidstekens en -instructies. Dit product is ontworpen en getest in overeenstemming met de internationale normen. De apparatuur mag alleen gebruikt worden voor de aangegeven toepassing.



- **WAARSCHUWING - Deze onderhoudsinstructies zijn alleen bedoeld voor gebruik door gekwalificeerd personeel. Om het risico op elektrische schokken te verminderen mag er geen ander onderhoud uitgevoerd worden dan aangegeven in de gebruiksaanwijzing, tenzij u hiervoor gekwalificeerd bent.**
- **WAARSCHUWING - RISICO OP ELEKTRISCHE SCHOKKEN** - Het product wordt gebruikt in combinatie met een permanente energiebron (accu). In en/of uitgangsklemmen kunnen nog steeds onder spanning staan en gevaarlijk zijn, zelfs als de apparatuur is uitgeschakeld. Koppel de accu altijd los voordat er onderhoud aan het product uitgevoerd wordt..



- Het product heeft geen interne onderdelen die door de gebruiker kunnen worden onderhouden. De voorplaat niet verwijderen en het product niet bedienen als de panelen zijn verwijderd. Alle onderhoudswerkzaamheden moet worden uitgevoerd door gekwalificeerd personeel.
- Lees de installatie instructies in de installatiehandleiding vóór het installeren van het materiaal.
- Dit is een veiligheidsklasse I-product (geleverd met een beschermende aardingsklem). De behuizing moet geaard zijn. Aan de buitenkant van het product bevindt zich een aardingspunt. Als het waarschijnlijk is dat de aardingsbeveiliging beschadigd is, moet het product worden uitgeschakeld en beveiligd tegen onbedoeld gebruik; neem contact op met gekwalificeerd servicepersoneel.
- De AC uitgang is geïsoleerd van de DC ingang en het chassis **tenzij het apparaat is uitgerust met een aardlekautomaat (GFCI)**. Een gekwalificeerde installateur dient deze aansluiting te controleren, aangezien dit nodig is om de aardlekschakelaar goed te laten functioneren.  
Lokale regelgeving kan een echte nulleider vereisen. In dit geval moet één van de AC uitgangsdraden worden aangesloten op de behuizing, **en de behuizing moet worden aangesloten op een betrouwbare aardverbinding**. Houd er rekening mee dat een echte nulleider nodig is om de juiste werking van een aardlekschakelaar te garanderen.
- Zorg ervoor dat de apparatuur onder de juiste omgevingsomstandigheden wordt gebruikt.  
**Gebruik het product nooit in een natte of stoffige omgeving.**  
**Gebruik het product nooit op plaatsen waar gas of stofexplosies kunnen ontstaan.**
- Zorg voor ventilatie door voldoende vrije ruimte (10 cm) rondom het product te creëren en controleer of de ventilatieopeningen niet geblokkeerd zijn.
- Dit apparaat is niet bedoeld voor gebruik door personen (inclusief kinderen) met een verminderd fysiek, zintuiglijk of mentaal vermogen of gebrek aan ervaring en kennis, tenzij zij onder toezicht staan of instructies hebben verkregen met betrekking tot het gebruik van het apparaat door een persoon die verantwoordelijk is voor hun veiligheid.
- Kinderen moeten onder toezicht staan om ervoor te zorgen dat ze niet met het apparaat spelen.
- Het gebruik van een hulpstuk dat niet wordt aanbevolen of verkocht door de fabrikant van de maritieme eenheid kan leiden tot brand, elektrische schokken of persoonlijk letsel.

## Vervoer en opslag

Zorg ervoor dat de netvoeding en de accukabels zijn losgekoppeld voordat het product wordt opgeborgen of wordt vervoerd.

Er kan geen aansprakelijkheid worden aanvaard voor eventuele transportschade als de apparatuur niet in de originele verpakking wordt verzonden.

Sla het product op in een droge omgeving; de opslagtemperatuur moet tussen -20 °C en 60 °C liggen.

Raadpleeg de handleiding van de fabrikant met betrekking tot het transport, de opslag, het opladen, het opnieuw opladen en het afvoeren van de accu.

## 2. Algemene beschrijving

### 2.1. Omvormer

#### Bewezen betrouwbaarheid

De omvormer maakt gebruik van een volledige brug met toroidale transformatoropologie waarvan de betrouwbaarheid gedurende vele jaren is bewezen. De omvormer is kortsluitvast en beschermd tegen oververhitting, zowel door overbelasting als door een hoge omgevingstemperatuur.

#### Hoog opstartvermogen

Om belastingen te starten zoals: stroomomvormers voor LED lampen, gloeilampen of elektrisch gereedschap.

#### AC uitgangsaansluiting

Dit model van omvormer is verkrijgbaar in verschillende modellen, elk met een andere AC uitgangsaansluiting, namelijk: Schuko, VK, AU/NZ, IEC-320 (samen met mannelijke contactstop).

#### ECO modus

De ECO modus reduceert het stroomverbruik van de omvormer met ongeveer 85 % door in stand-by te gaan als er geen belasting op de omvormer is aangesloten. Als de ECO modus van de omvormer is geactiveerd, dan schakelt de omvormer naar stand-by als de belasting lager is dan een vooraf ingestelde waarde. In stand-by zal de omvormer iedere paar seconden controleren of de belasting weer is toegenomen. Als de belasting is toegenomen, dan verlaat de omvormer de stand-by modus en wordt de normale werking van de omvormer hervat. De gevoeligheid van de ECO modus is instelbaar.

#### Volledig instelbaar

- AC uitgangsspanning en frequentie.
- Niveaus voor loskoppelen en opnieuw starten bij te lage accuspanning.
- ECO modus aan/uit en gevoeligheidsniveau ECO modus.

#### Om de belasting over te dragen naar een andere AC bron: De omschakelautomaat

Voor omvormers adviseren wij onze omschakelautomaat, de [Filax2](#). De Filax2 heeft een zeer korte omschakeltijd (minder dan 20 milliseconden) zodat computers en andere elektronische apparatuur ongestoord kunnen blijven werken. Gebruik als alternatief een [omvormer/acculader](#) met ingebouwde omschakelautomaat.

### 2.2. ON/OFF/ECO schakelaar

De omvormer is uitgerust met een 3-standen schakelaar die de volgende functies vervult:

- ON - Schakelt de omvormer in.
- OFF - Schakelt de omvormer uit.
- ECO - Schakelt de ECO modus van de omvormer in.

### 2.3. LED diagnose en bewaking

De omvormer geeft met de LED's alarmen en basisinformatie over de werking weer:

- Status van de omvormer.
- Waarschuwing of alarm voor overbelasting.
- Waarschuwing of alarm voor te hoge temperatuur.
- Waarschuwing of alarm voor lage accuspanning.
- Waarschuwing of alarm voor hoge DC rimpel

Extra parameters kunnen worden bewaakt met VictronConnect:

- Status van de omvormer.
- Accuspanning.
- AC uitgangsspanning

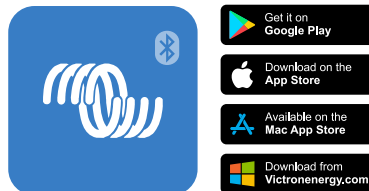
- Percentage van nominale AC belasting.
- Waarschuwing of alarmeren.

Raadpleeg hoofdstuk [Bediening \[10\]](#) voor de volledige lijst van alle LED indicaties en bewakingsparameters.

## 2.4. De VictronConnect app

De VictronConnect app wordt gebruikt voor het bewaken, besturen en instellen van de omvormer. De app kan geïnstalleerd worden op een telefoon, tablet of computer. De app is beschikbaar voor Android, iOS, Windows en macOS. De app communiceert met Bluetooth of met een USB interface met de VE.Direct poort.

Raadpleeg de [VictronConnect productpagina](#) voor meer informatie over de app en om de app te downloaden.



## 2.5. Bluetooth

De omvormer heeft geen ingebouwde Bluetooth. Om met Bluetooth te kunnen communiceren moet de (optionele) [VE.Direct Bluetooth Smart dongle](#) gebruikt worden.

Bluetooth (maar ook een VE.Direct verbinding) kan gebruikt worden om te communiceren met de VictronConnect app.

## 2.6. VE.Direct poort

De omvormer is uitgerust met een VE.Direct poort. Deze VE.Direct poort kan worden gebruikt om de omvormer aan te sluiten op:

- De [VictronConnect app](#) met een [VE.Direct naar USB interface](#).
- De [VictronConnect app](#) met een [VE.Direct Bluetooth Smart dongle](#).
- Een GX bewakingsapparaat, zoals de [Cerbo GX](#). Houd er rekening mee dat hiervoor een extra [VE.Direct kabel](#) nodig is.
- De [GlobalLink 520](#). Houd er rekening mee dat hiervoor een extra [VE.Direct kabel](#) nodig is.

## 2.7. Aan/uit afstandsbediening

De omvormer kan op de volgende manieren op afstand worden aan- of uitgezet:

- Via de VictronConnect app.
- Met een (optionele) externe schakelaar aangesloten op de remote aansluiting.
- Met het (optionele) [Inverter Control VE.Direct](#) paneel aangesloten op de remote aansluiting.
- Vanuit een BMS (accubeheersysteem) aangesloten op de remote aansluiting.
- Via een GX apparaat en/of het VRM portal (optioneel).

Raadpleeg voor meer informatie hoofdstuk [Remote aansluiting \[5\]](#).

## 3. Installatie



- Dit product moet worden geïnstalleerd door een gekwalificeerde elektricien.
- Zorg er tijdens de installatie voor dat de externe connector met draadbrug is verwijderd (of schakel de aan/uit afstandbediening uit, indien geïnstalleerd) om er zeker van te zijn dat de omvormer niet onverwachts kan worden geactiveerd.

### 3.1. Fysieke installatie

Raadpleeg de [Bijlage \[17\]](#) van deze handleiding voor een maatschets van de omvormer.

#### 3.1.1. Locatie

Om een probleemloze werking van de omvormer te garanderen, moet deze worden gebruikt op locaties die aan de volgende vereisten voldoen:

- Vermijd elk contact met water. Stel de omvormer niet bloot aan regen of vocht.
- Installeer de omvormer in een droge en goed geventileerde ruimte.
- Voor de beste operationele resultaten moet de omvormer op een vlakke ondergrond worden gemonteerd.
- Monteer zo dicht mogelijk bij de accu's. Probeer de afstand tussen het product en de accu tot een minimum te beperken om spanningsverliezen in de kabel tot een minimum te beperken.
- Voor de koeling moet er een vrije ruimte van minimaal 10 cm rondom het apparaat zijn. Zorg ervoor dat de luchtstroom rondom de omvormer niet geblokkeerd wordt. Als de omvormer te warm wordt, wordt de omvormer uitgeschakeld. Als de omvormer een veilige temperatuur bereikt, dan zal de omvormer automatisch opnieuw opstarten.
- Plaats het apparaat niet in direct zonlicht. De omgevingslucht temperatuur moet tussen -40 °C en 65 °C zijn (vochtigheid <95 % niet condenserend). Houd er rekening mee dat in extreme situaties de temperatuur van de omvormerbehuizing meer dan 70 °C kan zijn.

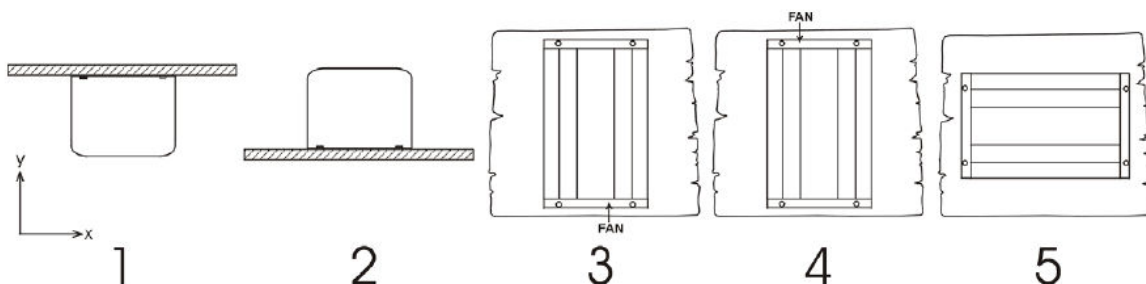


- Monteer de omvormer nooit direct boven de accu's.
- Om veiligheidsredenen dient dit product in een hittebestendige omgeving te worden geïnstalleerd indien het wordt gebruikt in combinatie met apparatuur waarbij een aanzienlijke hoeveelheid vermogen wordt omgezet. Zorg ervoor dat er in de directe omgeving geen chemicaliën, kunststof onderdelen, gordijnen of ander textiel enz. aanwezig zijn.

#### 3.1.2. Montage

Monteer de omvormer aan een stevige muur of horizontaal op een geschikte ondergrond.

Monteer de omvormer met vier schroeven verticaal omhoog of omlaag of horizontaal omhoog of omlaag. Raadpleeg de onderstaande tabel en afbeelding voor de beste montage opties.



Montage instructies.

#	Montagetype	Aanbevolen?	IP Waarde:	Opmerkingen
1	Plafondmontage (omgekeerd).	Nee	nvt	
2	Grondmontage	Ja	IP21	

#	Montagetype	Aanbevolen?	IP Waarde:	Opmerkingen
3	Verticale wandmontage, ventilator aan de onderkant.	Ja	IP20	Houd er rekening mee dat kleine voorwerpen of stof mogelijk via de ventilatieopeningen aan de bovenzijde van de omvormer in de omvormer behuizing kunnen vallen.
4	Verticale wandmontage, ventilator aan de bovenkant.	Nee	nvt	
5	Horizontale wandmontage.	Ja	IP20	

## 3.2. Elektrische installatie

Zie bijlage [Overzicht aansluitingen \[18\]](#) voor een overzichtstekening voor het aansluiten van de omvormer.

### 3.2.1. Aansluiten AC uitgang

De omvormer is uitgerust met een van de volgende AC uitgangen, afhankelijk van het omvormermodel:

- Schuko (CEE 7/4).
- IEC-320 (mannelijke contactstop inbegrepen).
- VK (BS 1363).
- AU/NZ (AS/NZS 3112).

Raadpleeg bijlage [AC uitgang \[17\]](#) voor een foto van het type AC uitgang.

In de omvormer is geen zekering in de AC uitgang aanwezig. De AC bekabeling wordt beschermd door een snel werkende stroombegrenzer in geval van kortsluiting, en een mechanisme voor het detecteren van overbelasting dat de kenmerken van een zekering nabootst (d.w.z. snellere uitschakeling bij grotere overbelasting). Het is belangrijk om de bedrading op de juiste manier te dimensioneren, op basis van het vermogen van de omvormer.

Sluit de AC uitgang van de omvormer nooit aan op een andere AC bron, zoals een huishoudelijk stopcontact of een aggregaat.



- De omvormer beschikt over zwevende aarding. Om een goede werking van een aardlekschakelaar (of RCCB, RCB of RCD) te waarborgen, geïnstalleerd in het AC uitgangscircuit van de omvormer, moet een interne of externe nulleider naar aardverbinding worden gemaakt. Raadpleeg bijlage [Installatie informatie nul naar aardverbinding \[18\]](#) voor meer informatie.

### 3.2.2. Chassis naar aardverbinding

**Draaddikte voor het geaard aansluiten van de behuizing van de omvormer:**

De aardgeleider van de geaarde kabelschoen op de behuizing moet ten minste de helft van de kernoppervlakte hebben van de geleiders die voor de accu aansluiting worden gebruikt.

De maximale geleidermaat die op de geaarde kabelschoen past, is: 25 mm<sup>2</sup>. Gebruik de onderstaande tabel om de juiste kernoppervlakte voor de aardgeleider te vinden.

De AC-uitgang is geïsoleerd van de DC-ingang en het chassis. Lokale regelgeving kan een ware nulleider vereisen. Raadpleeg bijlage [Installatie informatie nul naar aardverbinding \[18\]](#) voor instructies.

### 3.2.3. Remote aansluiting

Het op afstand aan/uitzetten van de omvormer kan worden gerealiseerd met een eenvoudige aan/uit schakelaar die is aangesloten op de remote aansluiting van de omvormer.

De omvormer zal geactiveerd worden als deze zich in de ON- of ECO modus bevindt en indien:

- Er is contact gemaakt tussen de externe H (links) aansluitklem en L (rechts) aansluitklem, bijvoorbeeld met een draadbrug, een schakelaar of het bedieningspaneel van de omvormer.
- Er is contact gemaakt tussen de externe H (links) aansluitklem en de accu positief.
- Er is contact gemaakt tussen de externe L (rechts) aansluitklem en de accu negatief.

Enkele gebruiksvoorbeelden van de remote aansluiting zijn:

- Als de omvormer zich in een voertuig bevindt en alleen mag functioneren als de motor draait. Sluit de externe H (rechts) aansluitklem aan op de contactschakelaar van het voertuig.

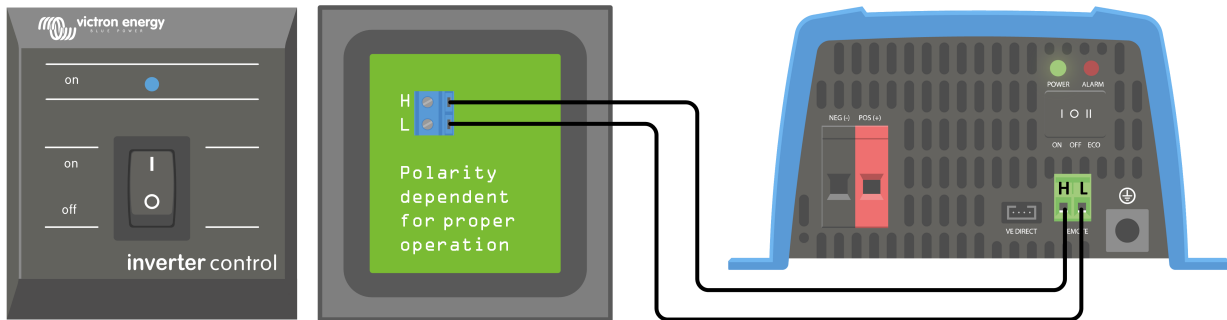
- Als de omvormer is aangesloten op een lithium accu, kan de omvormer worden bestuurd door het BMS van de lithium accu.



- Om veiligheidsredenen kan de omvormer volledig worden uitgeschakeld door de remote aansluiting te verwijderen. Doe dit door de remote connector uit de aansluiting te trekken. Dit zorgt ervoor dat de omvormer niet meer kan worden ingeschakeld met behulp van de schakelaar of met Bluetooth. De gebruiker kan er nu zeker van zijn dat de omvormer definitief is uitgeschakeld en dat de omvormer niet per ongeluk kan worden geactiveerd door een andere gebruiker.

### Bedieningspaneel van de omvormer

Als een [Inverter Control VE.Direct](#) paneel gebruikt wordt, moet het worden aangesloten op de remote aansluiting van de omvormer, zoals wordt aangegeven in de onderstaande afbeelding. Houd er rekening mee dat de aansluiting polariteitsafhankelijk is voor een juiste werking.



### 3.2.4. VE.Direct verbinding

De VE.Direct verbinding kan gebruikt worden voor de bewaking van de omvormer met een GX apparaat, of om verbinding te maken met de VictronConnect app.

De volgende apparaten kunnen worden aangesloten:

- Een GX apparaat of GlobalLink 520 met behulp van een [VE.Direct kabel](#).
- Een GX apparaat met behulp van een [VE.Direct naar USB interface](#).
- Een computer waarop de VictronConnect app wordt uitgevoerd met behulp van een [VE.Direct naar USB interface](#).
- Een telefoon of tablet waarop de VictronConnect app wordt uitgevoerd met behulp van een [VE.Direct Bluetooth Smart dongle](#).

## 4. Instellingen

De omvormer is klaar voor gebruik met de standaard fabrieksinstellingen (zie hoofdstuk [Technische specificaties \[15\]](#)).

De omvormer kan ingesteld worden met behulp van de [VictronConnect app](#). Maak verbinding met een smartphone of tablet met Bluetooth ([VE.Direct naar Bluetooth Smart dongle vereist](#)) of met behulp van een computer met USB en een [VE.Direct naar USB interface](#).



- De instellingen mogen alleen worden gewijzigd door een gekwalificeerde technicus.
- Lees de instructies aandachtig door voordat er wijzigingen worden aangebracht.

### 4.1. AC uitgangsspanning en frequentie

De omvormer is standaard ingesteld op 230 V AC, 50 Hz of 120 V AC, 60 Hz .

De AC uitgangsspanning en frequentie kan op andere waarden worden ingesteld volgens de onderstaande tabel.

### 4.2. ECO modus en ECO instellingen

De omvormer is uitgerust met een ECO modus. De ECO modus wordt geactiveerd met behulp van de VictronConnect app of de hoofdschakelaar

Als de ECO modus van de omvormer geactiveerd is, dan zal het stroomverbruik van de omvormer met ongeveer 85 % gereduceerd worden als er geen belasting op de omvormer is aangesloten.

Als de ECO modus van de omvormer geactiveerd is, dan zal de omvormer overschakelen naar de zoek status als er geen belasting of een zeer lage belasting is. Tijdens de zoek status is de omvormer uitgeschakeld maar zal elke 3 seconden gedurende een korte periode (instelbaar) geactiveerd worden. Als de omvormer een bepaalde belasting (instelbaar) detecteert, schakelt de omvormer terug naar de normale bedrijfsmodus. Zodra de belasting onder een bepaald niveau zakt, schakelt de omvormer terug naar de ECO modus.

De onderstaande tabel geeft de standaard instellingen en het instelbereik van de ECO parameters weer:

Parameter	Standaardwaarde	Bereik
Minimale ontwaakvermogen	15 W	15 W - classificatie omvormer
Zoekinterval in ECO modus	3s	0 - 64 s
Zoektijd in ECO modus	0,16 s	0,08 - 5,00 s



- Houd er rekening mee dat de vereiste instellingen voor de ECO modus sterk afhankelijk zijn van het type belasting: inductief, capacitief, niet lineair. Aanpassingen voor specifieke belastingen kunnen nodig zijn.

### 4.3. Alarm voor een te lage accuspanning en instellingen voor laad detectie

De omvormer heeft twee verschillende soorten uitschakel modi bij een te lage accuspanning:

- Uitschakeling bij een te lage accuspanning op basis van de accuspanning. Dit is de "uitschakeling bij een te lage accuspanning".
- Uitschakeling bij te lage accuspanning gebaseerd op de accuspanning als functie van de acculading. Deze modus is standaard uitgeschakeld. Raadpleeg hoofdstuk [Dynamische uitschakeling \[8\]](#) voor meer informatie .

Nadat de omvormer is uitgeschakeld als gevolg van een te lage accu spanning (ongeacht de modus):

- De omvormer zal opnieuw opstarten zodra de accuspanning gestegen is tot boven het niveau "Alarm te lage accuspanning en opnieuw opstarten".
- De omvormer zal het alarm voor te lage accuspanning wissen zodra het detecteert dat de accu wordt opgeladen. Dit is de "laad detectie" spanning.

Accuspanning	Uitschakeling te lage accuspanning	Alarm te lage accuspanning en opnieuw opstarten	Laad detectie
12 V	Standaard: 9,3 V Bereik: 0-100 V	Standaard: 10,9 V Bereik: 0-100 V	Standaard: 14 V Bereik: 0-100 V

### 4.3.1. Dynamische uitschakeling

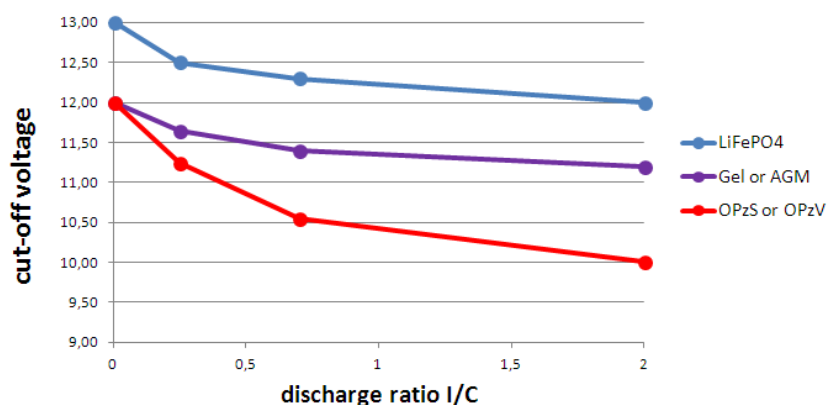
De “Dynamische uitschakeling” functie maakt de uitschakel beveiliging bij een lage accuspanning een functie van de accustroom die uit de accu wordt getrokken in verhouding tot de accuspanning.

Als er een hoge stroom uit de accu wordt getrokken, dan wordt een lagere drempel voor de uitschakel spanning gebruikt, bijvoorbeeld 10 V. En net zo, als de accu slechts langzaam wordt ontladen, wordt een hoge uitschakel spanning gebruikt, bijvoorbeeld 11,5 V.

Op deze manier wordt een spanningsval veroorzaakt door de interne weerstand in de accu gecompenseerd zodat de accuspanning een veel betrouwbaardere parameter wordt om te beslissen wanneer gestopt moet worden met de accu te ontladen.

De “Dynamische uitschakeling” functie is vooral handig voor accu's met een hoge interne weerstand, zoals OPzV en OPzS accu's. Het is wat minder relevant voor GEL en AGM accu's en misschien zelfs niet relevant voor lithium accu's. De onderstaande grafiek toont de ontladingsverhouding versus de accuspanningscurve voor de verschillende accu types. De lithium curve (LiFePO4) is bijna vlak in vergelijking met de OPzV en OPzS curve.

De curve kan worden aangepast in de VictronConnect app.



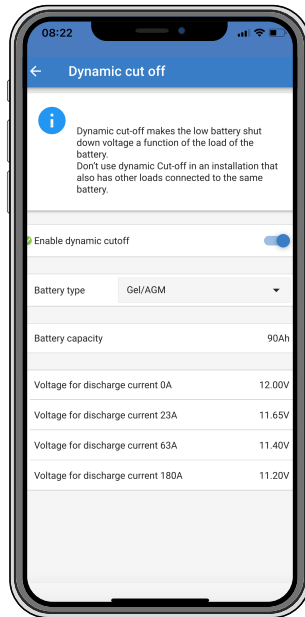
Ontlaadverhouding versus accuspanningsgrafiek voor verschillende 12 V accu types (voor een 24 V vermenigvuldigen met 2 en voor een 48 V vermenigvuldigen met 4).



- Gebruik de “Dynamische uitschakeling” functie niet in bij een installatie waarop ook andere belastingen op dezelfde accu zijn aangesloten. In deze systemen kan de accuspanning dalen vanwege andere belastingen die op de accu zijn aangesloten. Het algoritme voor de dynamische uitschakeling in de omvormer kan geen rekening houden met die andere belastingen en zal de omvormer te vroeg uitschakelen met een te lage spanning alarm.

#### VictronConnect instellingen

- De “Dynamische uitschakeling” functie is standaard uitgeschakeld.
- Schakel de “Dynamische uitschakeling” functie in om deze te gebruiken en in te stellen.
- Selecteer het type accu. Keuze uit: OPzV/OPzS, GEL/AGM, LiFePO4 of Aangepast.
- Voer de capaciteit van de accu in.
- Vul de spanning voor de verschillende ontladestromen in. Deze waarden zijn al ingesteld op de standaardspanningen die horen bij het specifieke type accu dat eerder is geselecteerd. Wijzig deze instellingen alleen als ze moeten worden aangepast en u weet wat u doet, of in het geval dat er een op maat gemaakte accu wordt gebruikt.



De VictronConnect app toont de "Dynamische uitschakeling" instellingen

#### 4.4. Firmware bijwerken

De firmware kan worden bijgewerkt in de product instellingen van de omvormer:

- Ga naar de instellingen van de omvormer door rechtsboven op het tandwielte te klikken.
- Klik rechtsboven op de 3 stippen .
- Selecteer "Productinstellingen" in het menu.
- Het firmware gedeelte toont de firmware versie en een knop om de firmware bij te werken.

#### 4.5. Instellingen naar standaard terugzetten

De instellingen van de omvormer kunnen op de volgende manier naar de standaard instellingen worden teruggezet:

- Ga naar de instellingen van de omvormer door rechtsboven op het tandwielte te klikken.
- Klik rechtsboven op de 3 stippen .
- Selecteer in het menu "Naar standaard terugzetten" en de instellingen worden teruggezet naar de standaardinstellingen.

## 5. Bediening

### 5.1. Omvormer

De omvormer kan op de volgende manieren worden ingeschakeld:

- ON/OFF/ECO schakelaar.
- De VictronConnect app.
- Remote aansluitklem met een draadlus.
- Remote schakelaar aangesloten op de externe aansluitklem (optioneel).
- Inverter Control VE.Direct paneel aangesloten op de remote aansluitklem (optioneel).
- Een GX apparaat en het VRM portal (optioneel).

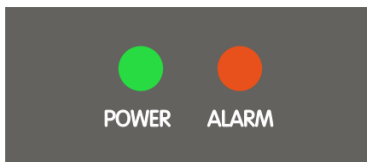
#### 5.1.1. ECO modus

De omvormer kan naar de ECO modus worden omgeschakeld met behulp van de VictronConnect app of de ON/OFF/ECO" schakelaar .









Als de ECO modus van de omvormer is geactiveerd, dan vermindert het het stroomverbruik als het onbelast is (in standby). De omvormer wordt automatisch uitgeschakeld zodra het detecteert dat er geen belasting is aangesloten. Vervolgens wordt de omvormer elke 3 seconden kort geactiveerd om een eventuele belasting te detecteren. Als het uitgangsvermogen het ingestelde niveau overschrijdt, blijft de omvormer ingeschakeld.







Raadpleeg hoofdstuk [ECO modus en ECO instellingen \[7\]](#) voor meer informatie over de ECO modus.

### 5.2. LED definities en probleemoplossing voor stroom en alarm



LED's	LED gedrag	Operationele modus	Probleemoplossing
	Groene POWER-LED is uit. Rode ALARM-LED is uit.	De omvormer is uitgeschakeld, ofwel rechtstreeks of met de externe aan/uit connector, of de omvormer krijgt geen stroom.	Controleer de ON/OFF/ECO schakelaar: het moet in de ON stand of in de ECO stand staan. Zet de schakelaar op OFF en vervolgens op ON om te controleren of de omvormer operationeel is. Indien niet operationeel, controleer dan het volgende: <ul style="list-style-type: none"> <li>• Controleer de externe Aan/Uit aansluiting. Zit de draadlus op zijn plaats of is de remote schakelaar of het remote paneel ingeschakeld?</li> <li>• Controleer de DC kabelaansluitingen en externe zekeringen. Kan er accuspanning bij de accu aansluiting van de omvormer gemeten worden?</li> <li>• Als de interne zekering is doorgebrand, moet de omvormer teruggestuurd worden om gerepareerd te worden.</li> </ul>

LED's	LED gedrag	Operationele modus	Probleemoplossing
	Groene POWER-LED is aan. Rode ALARM-LED is uit.	De omvormer is ingeschakeld en operationeel.	nvt
	Groene POWER-LED knippert langzaam met een korte puls. Rode ALARM-LED is uit.	De omvormer bevindt zich in de ECO modus en in de "zoeken" status. Met andere woorden, de belasting van de omvormer is lager dan de instelling van het "ontwaak vermogen". De omvormer zendt met regelmatige tussenpozen een zoek puls om te controleren of er een belasting is aangesloten of ingeschakeld.	Als de omvormer blijft in- en uitschakelen terwijl er een belasting is aangesloten, kan de belasting te klein zijn in vergelijking met de daadwerkelijke instellingen van de ECO modus. Verhoog ofwel de belasting of wijzig de instelling van het "ontwaak vermogen"
	Groene POWER-LED is aan. Rode ALARM-LED is aan.	Waarschuwing voor overbelasting. De omvormer geeft aan dat de AC belasting groter is dan het vermogen van de omvormer en dat als deze situatie aanhoudt, de omvormer uitgeschakeld zal worden als gevolg van een overbelasting alarm.	Verminder de AC belasting
	Groene POWER-LED knippert met een snelle dubbele puls. Rode ALARM-LED is aan.	Alarm overbelasting. De omvormer is uitgeschakeld als gevolg van een langdurige overbelasting en zal niet meer automatisch opnieuw opgestart worden.	Verwijder de oorzaak van de overbelasting en start de omvormer opnieuw door deze uit en aan te zetten.  Raadpleeg hoofdstuk <a href="#">Beschermingen en automatisch opnieuw opgestart</a> . [12] voor meer informatie.
	Groene POWER-LED is aan. Rode ALARM-LED knippert langzaam.	Waarschuwing voor te lage accuspanning. De accuspanning is gedaald tot onder de "lage accuspanning alarm grens. Mocht de accuspanning verder dalen, zal de omvormer uitgeschakeld worden op basis van een "Alarm te lage accuspanning".	Laad de accu op en/of schakel de AC belastingen uit. Controleer ook of alle accukabels goed zijn vastgedraaid. Hebben de accukabels de juiste dikte, is de accu vol en is de accu nog in goede staat?
	Groene POWER-LED is aan. RODE ALARM-LED knippert snel.	Waarschuwing voor te hoge accuspanning. De accuspanning is te hoog. Mocht de accuspanning verder stijgen, zal de omvormer uitgeschakeld worden op basis van een "Alarm te hoge accuspanning".	Verminder de DC ingangsspanning, controleer of de accuspanning juist is en of de accubank juist is aangesloten. Controleer ook of er misschien defecte of verkeerde laders zijn of apparatuur met een defecte laadregelaar.
	Groene POWER-LED is aan. Rode ALARM-LED knippert met een snelle dubbele puls.	Waarschuwing hoge temperatuur. De interne temperatuur is te hoog. Als de temperatuur verder stijgt, zal de omvormer uitgeschakeld worden op basis van een "Alarm te hoge temperatuur".	Verlaag de AC belasting en/of verplaats de omvormer naar een beter geventileerde ruimte.
	Groene POWER-LED is aan. Groene ALARM-LED knippert met een snelle dubbele puls.	Waarschuwing hoge DC rimpelspanning. De DC spanning heeft een te hoge rimpelspanning. Als de rimpelspanning verder stijgt, zal de omvormer uitgeschakeld worden op basis van een "Alarm te hoge DC rimpelspanning".	Controleer of alle accukabels goed zijn vastgedraaid. Hebben de accukabels de juiste dikte? Een DC rimpel is gerelateerd aan een spanningsdaling in de accukabels. Raadpleeg het boek <a href="#">Wiring Unlimited</a> voor meer informatie over DC rimpels en hoe ze voorkomen kunnen worden.

LED's	LED gedrag	Operationele modus	Probleemoplossing
	Groene POWER-LED knippert met een snelle dubbele puls. Rode ALARM-LED knippert langzaam.	Alarm te lage accuspanning. De omvormer is uitgeschakeld als gevolg van een te lage accuspanning.	Om de omvormer opnieuw op te starten, laad dan de accu op of zet de omvormer uit en vervolgens weer aan. Controleer de accuspanning op de accu aansluitklemmen van de omvormer. Controleer ook de DC zekeringen, kabels en kabelverbindingen Raadpleeg hoofdstuk <a href="#">Beschermingen en automatisch opnieuw opgestart</a> . [12] voor meer informatie.
	Groene POWER-LED knippert met een snelle dubbele puls. Rode ALARM-LED knippert snel.	Alarm hoge accuspanning. De omvormer is uitgeschakeld als gevolg van een te hoge accuspanning.	Verminder de DC ingangsspanning, controleer of de accuspanning juist is en of de accubank juist is aangesloten. Controleer ook of er misschien defecte of verkeerde laders zijn of apparatuur met een defecte laadregelaar. De omvormer wordt automatisch geactiveerd als de accuspanning tot een acceptabel niveau is gedaald. Raadpleeg hoofdstuk <a href="#">Beschermingen en automatisch opnieuw opgestart</a> . [12] voor meer informatie.
	Groene POWER-LED knippert met een snelle dubbele puls. Rode ALARM-LED knippert met een snelle dubbele puls.	Alarm hoge temperatuur. De omvormer is uitgeschakeld als gevolg van een te hoge temperatuur.	Wacht tot de omvormer is afgekoeld. De omvormer wordt automatisch geactiveerd als de interne temperatuur tot een acceptabel niveau is gedaald. Controleer de omgeving van de omvormer: kan de ventilatie verbeterd worden, of kan de omvormer naar een koelere locatie verplaatst worden? Raadpleeg hoofdstuk <a href="#">Beschermingen en automatisch opnieuw opgestart</a> . [12] voor meer informatie.
	Groene POWER-LED knippert met een snelle dubbele puls. Rode ALARM-LED knippert met een snelle enkele puls met langere tussenpozen.	Alarm DC rimpel. De omvormer is uitgeschakeld als gevolg van een te hoge DC rimpel.	Controleer of alle accukabels goed zijn vastgedraaid. Hebben de accukabels de juiste dikte? Een DC rimpel is gerelateerd aan een spanningsdaling in de accukabels. Raadpleeg het boek <a href="#">Wiring Unlimited</a> voor meer informatie over DC rimpels en hoe ze voorkomen kunnen worden. Om de omvormer opnieuw op te starten, zet dan de omvormer uit en vervolgens weer aan. Raadpleeg hoofdstuk <a href="#">Beschermingen en automatisch opnieuw opgestart</a> . [12] voor meer informatie.
	Groene POWER-LED en rode ALARM-LED knipperen snel en afwisselend.	Firmware bijwerken geactiveerd.	Wacht tot het bijwerken is voltooid. Als het bijwerken van de firmware is mislukt, probeer dan de firmware opnieuw bij te werken.
	Groene POWER-LED en rode ALARM-LED knipperen langzaam en afwisselend.	Kalibratie of parameter fout.	Neem voor ondersteuning contact op met de Victron leverancier.

### 5.3. Beschermingen en automatisch opnieuw opgestart.

#### Overbelasting

Sommige belastingen, zoals motoren of pompen, trekken grote inschakelstromen bij het opstarten. In dergelijke omstandigheden is het mogelijk dat de opstart stroom het uitschakel niveau voor te hoge stroom van de omvormer overschrijdt. In dit geval zal de AC uitgangsspanning snel afnemen om de uitgangsstroom van de omvormer te beperken. Als het te hoge stroom uitschakel niveau voortdurend wordt overschreden, wordt de omvormer uitgeschakeld, en vervolgens na 30 seconden opnieuw gestart.

Na 3 keer opnieuw opgestart te zijn, gevolgd door een nieuwe overbelasting binnen 30 seconden, zal de omvormer uitschakelen en uitgeschakeld blijven. De LED's zullen aangeven dat de uitschakeling het gevolg is van een overbelasting. Om de omvormer opnieuw op te starten, zet dan de omvormer uit en vervolgens weer aan.

#### **Te lage accuspanning (instelbaar)**

De omvormer wordt uitgeschakeld als de DC ingangsspanning onder de parameter "Uitschakeling te lage accuspanning" daalt. De LED's zullen aangeven dat de uitschakeling het gevolg is van te lage accuspanning. De omvormer zal automatisch opnieuw starten, na een minimale vertraging van 30 seconden, als de accuspanning is gestegen tot boven de parameter "Opnieuw starten te lage accuspanning".

Na drie keer opnieuw gestart te zijn, gevolgd door een nieuwe te lage accuspanning binnen 30 seconden, zal de omvormer uitschakelen en uitgeschakeld blijven. De LED's zullen aangeven dat de uitschakeling het gevolg is van een te lage accuspanning. Om de omvormer opnieuw op te starten, zet de omvormer uit en vervolgens weer aan. Of laad de accu opnieuw op. De omvormer zal automatisch opnieuw starten als de accuspanning is gestegen gedurende een periode van minimaal 30 seconden, tot boven de parameter "Laaddetectie".

Raadpleeg het hoofdstuk [Technische specificaties \[15\]](#) voor standaard niveaus voor het uitschakelen en opnieuw opstarten als gevolg van een te lage accuspanning. De niveaus kunnen worden aangepast met behulp van de VictronConnect app.

Er kan ook een dynamische uitschakeling bij een te lage accuspanning worden geïmplementeerd. Raadpleeg voor meer informatie hoofdstuk [Dynamische uitschakeling \[8\]](#).

#### **Hoge accuspanning**

De omvormer schakelt uit als de DC ingangsspanning te hoog is. De LED's zullen aangeven dat de uitschakeling het gevolg is van een te hoge accuspanning. De omvormer wacht eerst 30 seconden en gaat pas weer in bedrijf als de accuspanning tot een acceptabel niveau is gedaald.

Controleer op defecte acculaders, dynamo's of zonneladers die op de accu zijn aangesloten.

#### **Hoge temperatuur**

De omvormer schakelt uit als er een te hoge interne temperatuur wordt gedetecteerd. De LED's zullen aangeven dat de uitschakeling het gevolg is van een te hoge temperatuur. De omvormer wacht eerst 30 seconden en gaat pas weer in bedrijf als de temperatuur tot een acceptabel niveau is gedaald.

Hoge temperatuuralarmen worden meestal veroorzaakt door een te hoge omgevingstemperatuur, vaak in combinatie met een hoge belasting van de omvormer. Controleer of de ruimte waarin de omvormer wordt gebruikt goed geventileerd is en eventueel zelfs voorzien is van klimaatregeling.

#### **Hoge DC rimpel**

De omvormer schakelt zichzelf uit als er een te hoge DC rimpel gedetecteerd wordt. De LED's zullen aangeven dat de uitschakeling het gevolg is van een te hoge DC rimpel. De omvormer wacht 30 seconden en wordt vervolgens weer operationeel. Als de DC rimpelspanning na 3 keer opnieuw opstarten nog steeds te hoog is, zal de omvormer uitschakelen en geen nieuwe poging doen. Om de omvormer opnieuw op te starten, zet dan de omvormer uit en vervolgens weer aan.

Een hoge DC rimpel wordt meestal veroorzaakt door losse DC kabelverbindingen en/of een te dunne DC bedrading. Controleer de bedrading tussen de accu en de omvormer om rimpel alarmen op te lossen of te voorkomen. Controleer of de bedrading de aanbevolen dikte heeft, of alle aansluitingen goed zijn vastgedraaid en of de zekeringen en accuisolatoren goed werken. Raadpleeg het boek [Wiring Unlimited](#) voor meer informatie over DC rimpels.

Een continue hoge DC rimpel vermindert de levensduur van de omvormer.

## **5.4. Bewaking met de VictronConnect app**

De omvormer kan bewaakt worden met behulp van de VictronConnect app.



VictronConnect app.

Raadpleeg voor informatie over het aansluiten hoofdstuk [De VictronConnect app \[3\]](#) en/of de VictronConnect handleiding die beschikbaar is op de informatiepagina van de [VictronConnect app](#).

De VictronConnect app zal de volgende informatie weergeven:

- Omvormer belasting als een percentage van het vermogen van de omvormer.
- AC uitgangsspanning
- Accuspanning.
- Operationele staat.
- Waarschuwing of alarm berichten \*.

\*) Houd er rekening mee dat de app niet in de achtergrond actief is. Dit betekent dat de app geen alarmen of waarschuwingen naar een telefoon zal sturen, tenzij de app op de voorgrond actief is.

## 5.5. Bewaking met een GX apparaat, GlobalLink en het VRM portal

De omvormer kan worden aangesloten op een GX apparaat, zoals een [Cerbo GX](#) of een [Ekranox GX](#). Indien aangesloten, zal het GX apparaat de omvormer weergeven op het systeemoverzicht scherm en de apparatenlijst. Het GX apparaat zal ook een bericht weergeven bij een waarschuwing of alarm van de omvormer.



Voorbeeld van GX schermen van links naar rechts: systeemoverzicht scherm, omvormerscherf en een alarmmelding.

Als het GX apparaat verbonden is met internet, kan de omvormer op afstand worden bewaakt via het VRM portal. Raadpleeg voor meer informatie over het VRM portal, de informatie pagina [VRM - Bewaking op afstand](#).

De omvormer kan ook worden aangesloten op een [GlobalLink 520](#), en vervolgens op afstand worden bewaakt via het VRM portal.

## 6. Technische specificaties

### 6.1. Technische specificaties omvormer VE.Direct 230 V

Omvormer VE.Direct 230 V	12/250	12/375	12/500	12/800	12/1200	12/1600
	24/250	24/375	24/500	24/800	24/1200	24/1600
	48/250	48/375	48/500	48/800	48/1200	48/1600
Artikelnummer <sup>(1)</sup>	PINxx1251X10	PINxx1371X10	PINxx1501X10	PINxx1801X10	PINxx2121X10	PINxx2161X00
Continu vermogen bij 25 °C	250 W	375 W	450 W	800 W	1150 W	1450 W
Continu vermogen bij 40 °C	200 W	300 W	380 W	650 W	1000 W	1300 W
Tijdbegrensd vermogen (koude start)	300 W/15 s	450 W/10s	500 W/1 u	900 W/1 u	1200 W/1 u	1600 W/1 u
Piekvermogen	400 W/2 s	600 W/2 s	750 W/3 s	1200 W/15 s	1600 W/15 s	2100 W/15 s
Uitgang AC spanning	230 V +/- 3%					
Uitgang AC-frequentie (instelbaar)	50 of 60 Hz +/- 0,1 %					
Ingangsspanningsbereik	9,2 - 17 V 18,4 - 34 V 36,8 - 62 V					
Uitschakeling bij te lage DC accuspanning (instelbaar)	9,3 V 18,6 V 37,2 V					
Dynamisch (belastingafhankelijk) uitschakelen bij DC te laag (volledig instelbaar)	Ja, zie het <a href="#">Dynamische uitschakeling [8]</a> hoofdstuk.					
Opnieuw starten & alarm lage DC accuspanning (instelbaar)	10,9 V 21,8 V 43,6 V					
Detectie DC accuspanning opgeladen (instelbaar)	14,0 V 28 V 56 V					
Max. efficiëntie	84 %	86 %	86 %	90 %	91 %	91 %
	86 %	88 %	88 %	90 %	91 %	91 %
	86 %	88 %	88 %	91 %	92 %	92 %
Verbruik zonder belasting	5 W	6 W	7 W	8 W	11 W	14 W
	6 W	7 W	8 W	8 W	11 W	14 W
	8 W	9 W	10 W	9 W	12 W	15 W
Standaard verbruik zonder belasting in ECO modus (standaard zoekinterval: 2,5s, instelbaar)	1 W	1 W	1 W	1 W	1 W	1 W
	1 W	1 W	1 W	2 W	2 W	2 W
	2 W	2 W	2 W	2 W	3 W	3 W
Instellingen ECO modus stop- en start vermogen	Instelbaar					
Bescherming <sup>(2)</sup>	a - g					
Bereik bedrijfstemperatuur	-40 tot +65 °C (ventilator ondersteunde koeling)					
Vermogen reductie	1,25 % per °C boven 40 °C					

Omvormer VE.Direct 230 V	12/250	12/375	12/500	12/800	12/1200	12/1600
	24/250	24/375	24/500	24/800	24/1200	24/1600
	48/250	48/375	48/500	48/800	48/1200	48/1600
Vochtigheid (niet condensierend)	max 95 %					
<b>BEHUIZING</b>						
Materiaal en kleur	Stalen chassis en kunststof kap (blauw RAL 5012)					
Accu aansluitklemmen	Schroef aansluitklemmen					
Maximale kernoppervlakte accukabel	10 mm <sup>2</sup>	10 mm <sup>2</sup>	10 mm <sup>2</sup>	25 mm <sup>2</sup>	35 mm <sup>2</sup>	50 mm <sup>2</sup>
	10 mm <sup>2</sup>	10 mm <sup>2</sup>	10 mm <sup>2</sup>	16 mm <sup>2</sup>	25 mm <sup>2</sup>	25 mm <sup>2</sup>
	10 mm <sup>2</sup>	10 mm <sup>2</sup>	10 mm <sup>2</sup>	16 mm <sup>2</sup>	25 mm <sup>2</sup>	25 mm <sup>2</sup>
Standaard AC uitgangen	SCHUKO model: CEE 7/4 IEC model: IEC-320 (mannelijke contactstop inbegrepen) VK model: BS 1363 AU/NZ model: AS/NZS 3112					
Beschermingscategorie	IP 21					
Gewicht	2,7 kg	3 kg	3,5 kg	5,5 kg	7,2 kg	8,9 kg
Afmetingen (HxBxD, mm)	86 x 165 x 260	86x165x260	86x172x275	95x231x334	117x231x374	117x231x395
	86x165x260	86x165x260	86x172x275	105x216x310	117x231x333	117x231x365
	86x165x260	86x165x260	86x172x275	105x216x310	117x231x333	117x231x365
<b>ACCESSOIRES</b>						
Aan/uit aansluiting op afstand	Ja					
Omschakelautomaat	Niet ingebouwd. Voeg een <a href="#">Filax2</a> omschakelautomaat toe, of gebruik een <a href="#">omvormer/acculader</a> .					
<b>NORMEN</b>						
Veiligheid	EN/IEC 60335-1, EN/IEC 62109-1					
EMC	EN 55014-1, EN 55014-2 IEC 61000-6-1, IEC 61000-6-2, IEC 61000-6-3					
Richtlijn automobielsector	ECE R10-4 in afwachting					
1. Uitgangsaansluiting:	X=1: IEC X=2: Schuko X=3: AU/NZ X=4: UK					
2. Beveiligingssleutel:	a. Kortsluiting uitgang b. Overbelasting c. Accuspanning te hoog d. Accuspanning te laag e. Temperatuur te hoog f. 230 VAC op omvormeruitgang g. DC-rimpel te hoog					

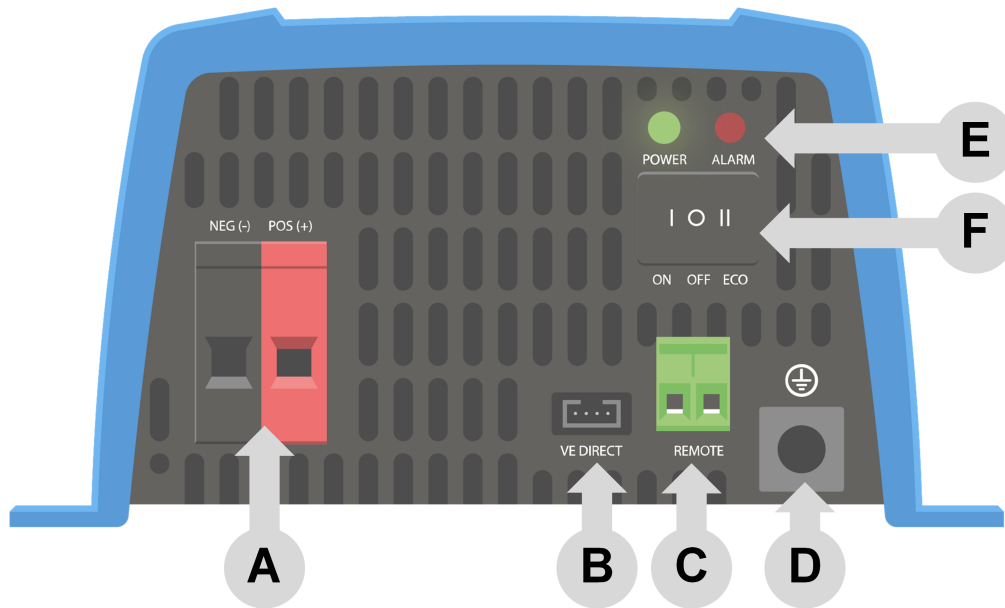
## 7. Bijlage

### 7.1. AC uitgang

De omvormer is uitgerust met een van de volgende AC uitgangen, afhankelijk van het model:

AC uitgang	AC spanning	Afbeelding
IEC-320 (mannelijke contactstop inbegrepen)	230 V	
Schuko (CEE 7/4)	230 V	
VK (BS 1363)	230 V	
AU/NZ (AS/NZS 3112)	230 V	

## 7.2. Overzicht aansluitingen



#	Omschrijving
A	Accu aansluitingen
B	VE.Direct verbinding
C	Verbinding op afstand aan/uit aansluitklem
D	Chassis aardverbinding
E	LED's
F	ON/OFF/ECO schakelaar

## 7.3. Installatie informatie nul naar aardverbinding

**De nul uitgang van de omvormer koppelen met de behuizing/aarde:**

De AC uitgang is geïsoleerd van de DC ingang en de behuizing. Lokale regelgeving kan een echte nulleider vereisen. In dit geval moet een van de AC uitgangsdraden worden aangesloten op de behuizing, en de behuizing moet worden aangesloten op een betrouwbare aardverbinding. Binnen in de omvormer is een voorziening gemaakt om de nulleider en de behuizing met elkaar te kunnen verbinden; de manier om dit te doen wordt hieronder uitgelegd.

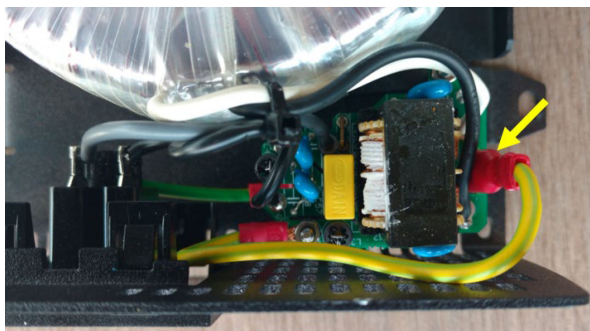
Zorg ervoor dat de accu is losgekoppeld als de nulleider wordt aangesloten op de beschermende aarde (PE).

Een interne PE draad, die wordt gebruikt om de nulleider en de behuizing te verbinden, is toegankelijk na het verwijderen van de plastic kap. Een Torx T10 schroevendraaier is nodig om de vier schroeven los te draaien die de plastic kap vasthouden.

**Voor de 250 VA, 375 VA en 500 VA omvormers:**

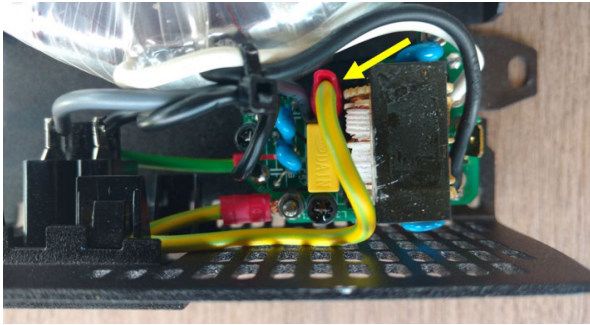
1. Nulleider zwevend

Positie van de PE draad (aangegeven door de pijl):

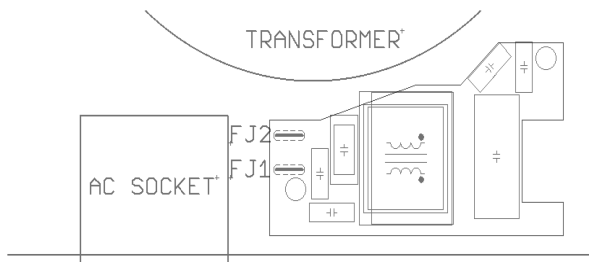


2. Nulleider aangesloten op beschermende aarde

Positie van de PE draad (aangegeven door de pijl):

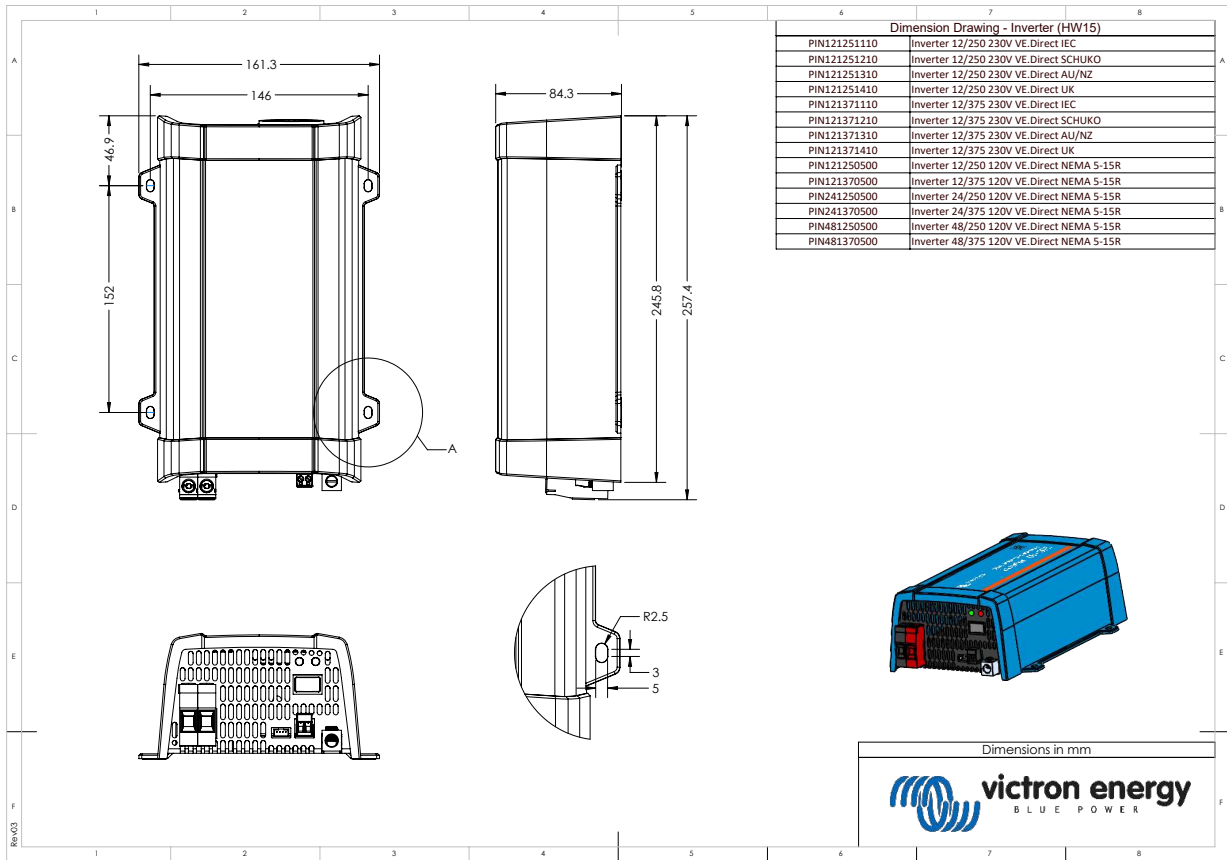


Voor deze omvormers kan de aarde draad van de behuizing worden aangesloten op FJ1 (nulleider zwevend) of op FJ2 (nulleider aangesloten op aarde/chassis). De labels FJ1 en FJ2 zijn op de printplaat gedrukt. De standaard positie is FJ1, d.w.z. de nulleider is de zwevend.

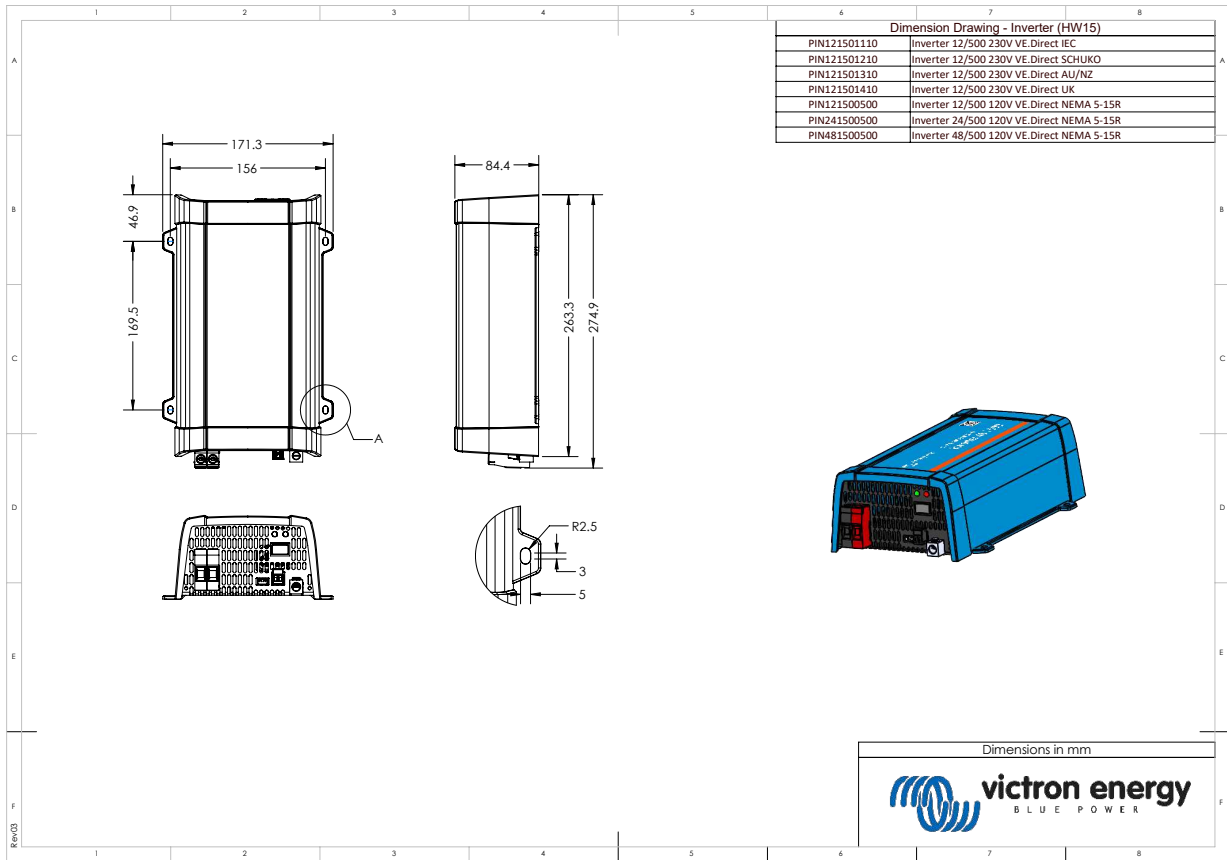


Earth wire on FJ1: neutral floating  
 Earth wire on FJ2: neutral connected to earth

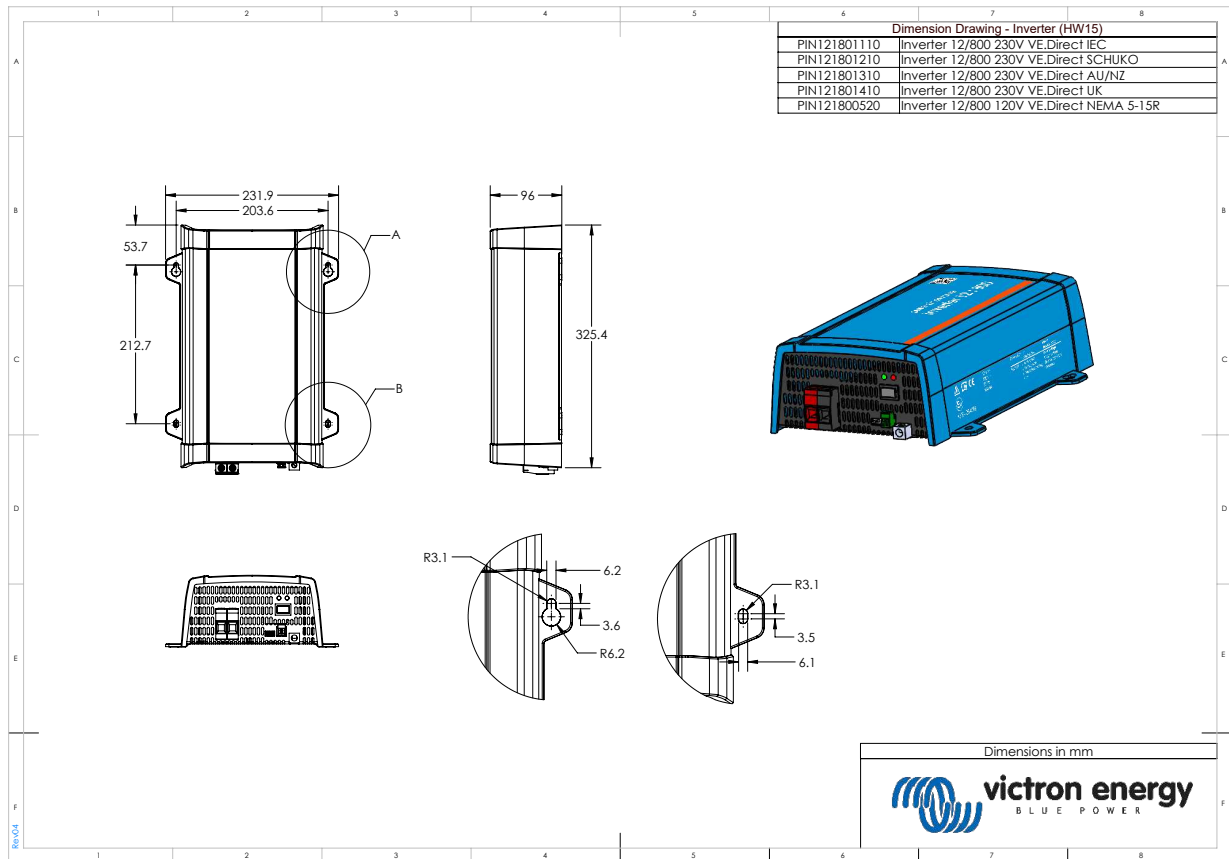
## 7.4. Afmetingen 250 en 375 modellen



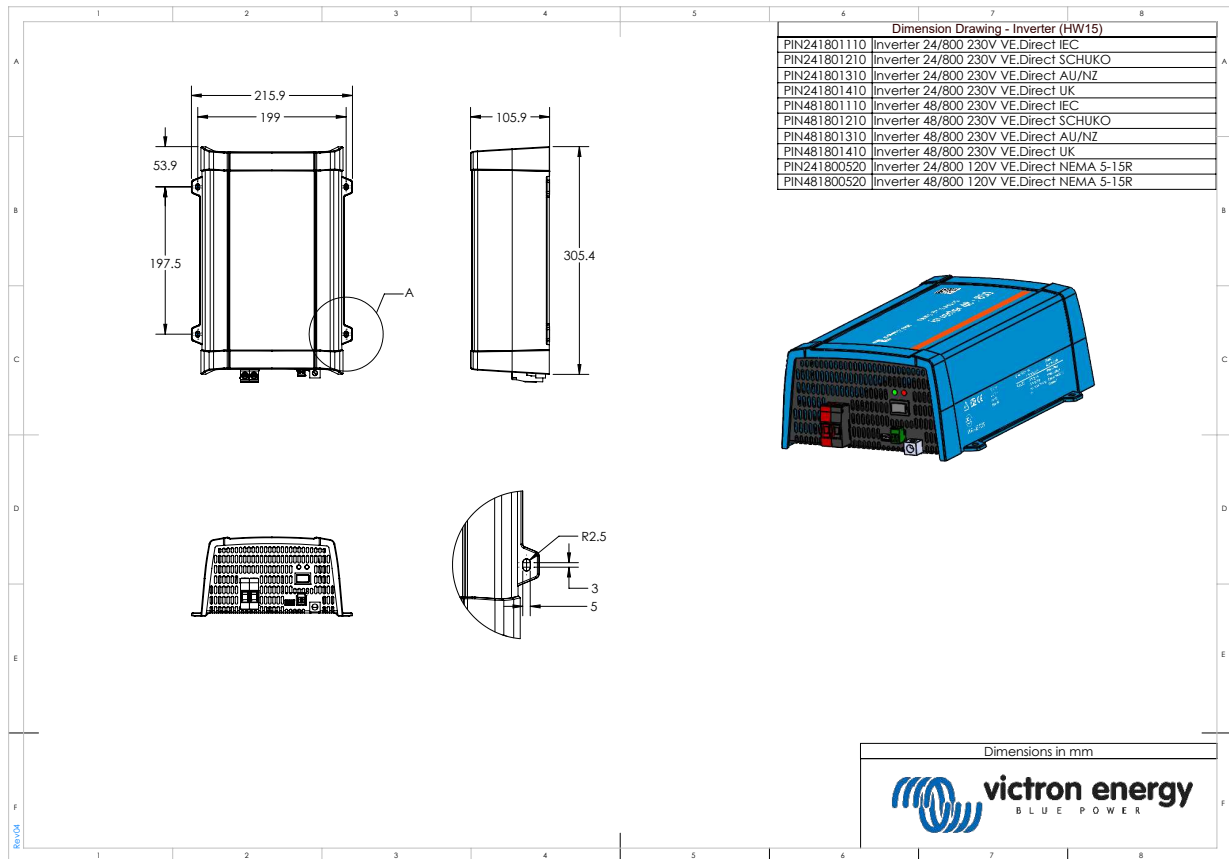
## 7.5. Afmetingen 500 modellen



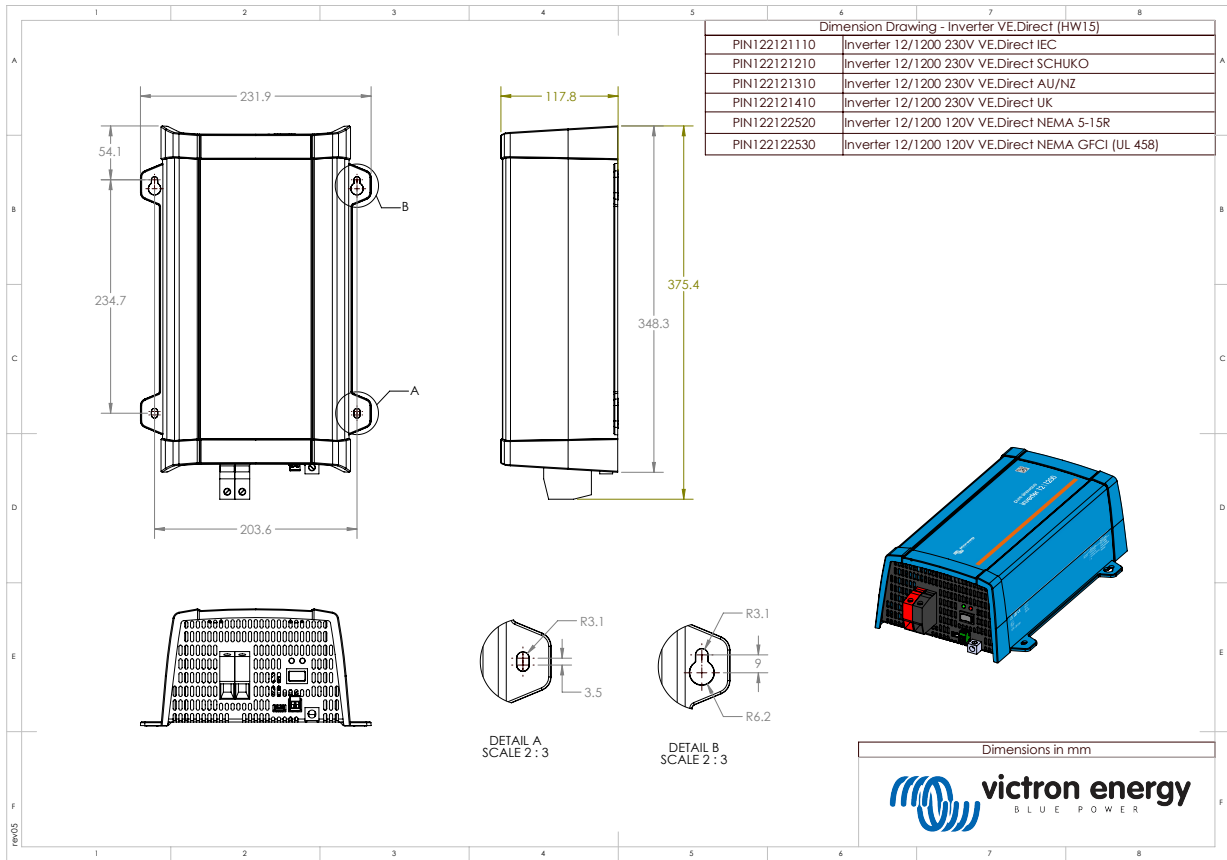
## 7.6. Afmetingen 12/800 model



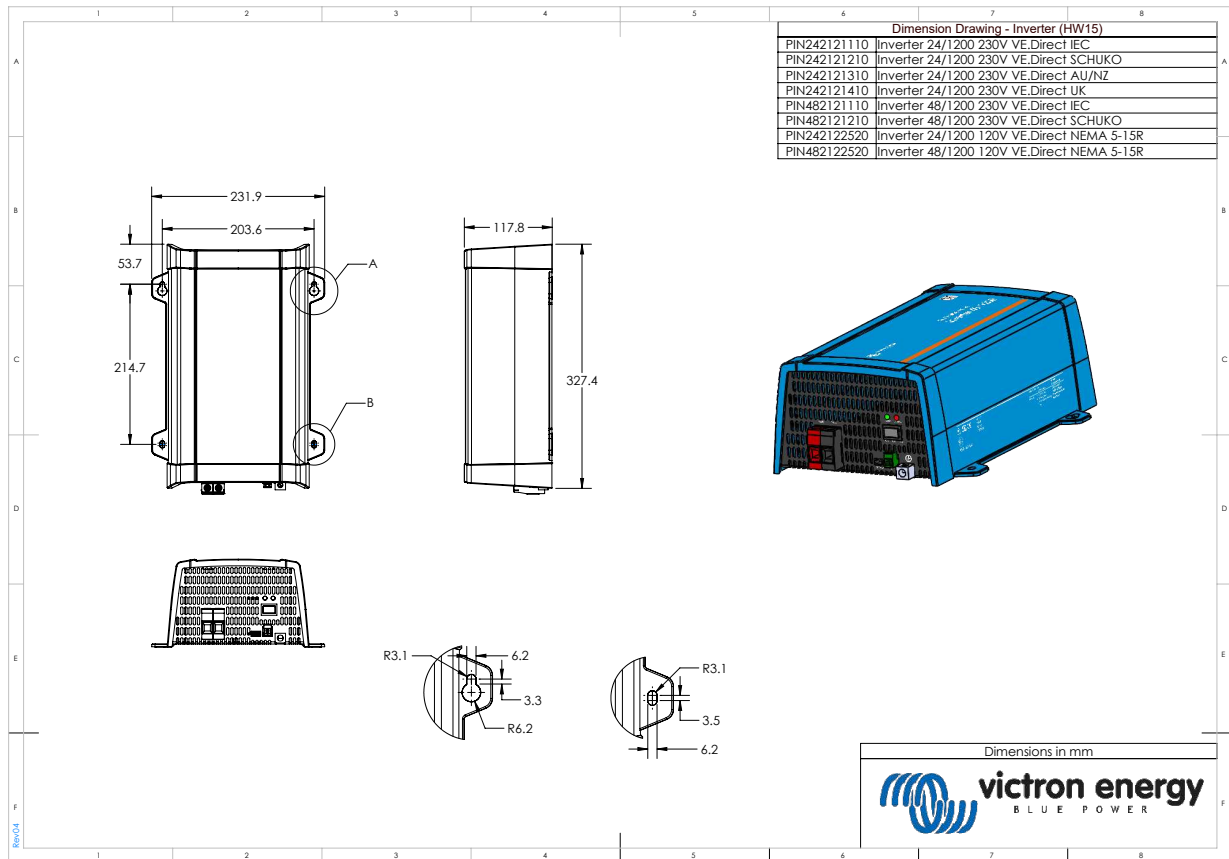
## 7.7. Afmetingen 24/800 en 48/800 modellen



## 7.8. Afmetingen 12/1200 model



## 7.9. Afmetingen 24/1200 en 48/1200 modellen



## 7.10. Afmetingen 12/1600 model

