

Smart BatteryProtect 48/100
 ENGLISH
Installation

- The Smart BatteryProtect (SBP) must be installed in a well-ventilated area and preferably close (max 50 cm) to the battery (but, due to possible corrosive gasses not above the battery!). **Voltage drop over a long or undersized cable between the battery plus and the SBP may result in a short circuit alarm when starting-up the load, or unexpected shutdown.**
- A properly sized fuse must be inserted according to local regulations in the cable between the battery and the SBP.
- Use a 1,5mm² wire (included) for the minus connection, which should be connected directly to the battery minus (or the chassis of a vehicle). No other equipment should be connected to this wire.
- The SBP automatically detects the system voltage after connection of plus and minus to the battery. During the voltage detection the 7 segment display shows a series of flashes between the top and lower part.
- Do not connect the load output until the SBP has been fully programmed.
- A remote on-off switch can be connected between Remote H and Remote L (see figure 1). Alternatively, terminal H can be switched to battery plus, or terminal L can be switched to battery minus.
- A buzzer, LED or relay can be connected between the alarm output and the battery plus (see figure 1). Maximum load on the alarm output: 50 mA (short circuit proof).

Load disconnect events and alarm output options

Buzzer or LED mode (buzzer or LED connected to the alarm output):

- In case of under voltage, a continuous alarm will start after 12 seconds. The SBP will disconnect the load after 90 seconds and the alarm will stop. Reconnect delay: 30 seconds.
- In case of over voltage, the load will be disconnected immediately and an intermittent alarm will remain on until the overvoltage problem has been corrected. There is no reconnect delay.

Relay mode (relay connected to the alarm output):

- In case of under voltage, the relay will engage after 12 seconds. The SBP will disconnect the load after 90 seconds and the relay will disengage.
- In case of over voltage, the load will be disconnected immediately and the alarm output will remain inactive. Overvoltage trip level: 65.2V

Li-ion mode:

- Connect the load disconnect output of the VE.Bus BMS to Remote H terminal. The load is disconnected immediately when the load-disconnect output of the VE.Bus BMS switches from 'high' to 'free floating' (due to battery cell under voltage, over voltage or over temperature). The under voltage thresholds and alarm output of the SBP are inactive in this mode.

Operation

There are 6 possible error modes, indicated by the 7 segment display and on a Bluetooth enabled device:

- E 1 Short circuit detected
- E 2 Over load or over temperature / P2 over temperature warning
- E 3 Under voltage / P3 under voltage warning
- E 4 Over voltage
- E 5 Settings Failure
- E 6 Reference Voltage Failure
- E 7 BMS Lockout

After 5 minutes the error is no longer displayed to reduce current consumption.

The decimal point of the 7 segment display is used for status indication:

- On solid: the SBP attempts to activate the output
- Flash every 5s: output is active
- Flashing every 2s in Li-ion mode: output 'connecting'

Remote control and short circuit

- The SBP will connect the load 1 second after closing the remote contact.
- The SBP will disconnect the load immediately when the remote contact is opened.
- When in Li-ion mode the SBP will observe a dead period of 30 seconds after the remote input of the SBP has become free floating. See the note under figure 4 for a detailed description.
- In case of a short circuit, the SBP will attempt to connect the load every 5 seconds. After two attempts the display will show E 1 (short circuit detected).

Programming

When switched off (remote open), the SBP can be programmed by connecting the PROG pin to ground. Alternatively, it can be programmed with a Bluetooth enabled smartphone or tablet regardless of the remote status.

The 7-segment display will first step through the shutdown and restart voltages. Disconnect the PROG pin when the desired voltage is displayed.

The display will confirm the chosen voltage and default mode (R) twice.

Reconnect the PROG pin to ground if another mode is (b or C) is required. Disconnect when the required mode is displayed.

The display will confirm the chosen voltage and mode twice.

Bluetooth can be disabled/re-enabled with The Victron Connect app or by connecting the PROG pin to ground and selecting F (enable) or h (disable). See table below

Programming table

7 segment display	Under voltage shut down 48V system	Under voltage restart 48V system
0	42V	48V
1	40V	46V
2	38V	46V
3	45V	53V
4	46V	55,2V
5	42V	51,2V
6	46V	51,2V
7	47,2V	51,2V
8	48V	52V
9	40V	52,8V
-	User defined settings with Bluetooth	
R	Buzzer or LED mode	
b	Relay mode	
C	Li-ion mode	
F	Bluetooth Enable	
h	Bluetooth Disable	

Specifications

Smart BatteryProtect	SBP 48 100
Maximum cont. load current	100A
Peak current	250 A
Operating voltage range	24 – 70 V
Current consumption	BLE on: When on: 1,9mA When off or low voltage shutdown : 1,7mA
	BLE off: When on: 1,7mA When off or low voltage shutdown : 1,6mA
Alarm output delay	12 seconds
Max. load on alarm output	50mA (short circuit proof)
Load disconnect delay	90 seconds (immediate if triggered by the VE.Bus BMS)
Default thresholds	Disengage: 42V Engage: 48V
Operating temperature range	Full load: -40°C to +40°C (up to 60% of nominal load at 50°C)
Connection	M8
Weight	0,8kg 1.8 lbs
Dimensions (hwxwd)	62 x 123 x 120 mm 2.5 x 4.9 x 4.8 inch

Smart BatteryProtect 48/100
 NEDERLANDS
Installatie

- De Smart BatteryProtect (SBP) moet worden geïnstalleerd in een goed geventileerd gebied en bij voorkeur dicht (max. 50 cm) bij de accu (maar in verband met de mogelijke corrosieve gassen niet boven de accu). **Een spanningsverlies over een lange of te klein bemeten kabel tussen de pluspool van de accu en de SBP kan leiden tot een kortsluiting alarm signaal bij het opstarten of een onverwachte uitschakeling van de SBP.**
- Een voldoende groot bemeten zekering moet conform de plaatselijke voorschriften worden geplaatst in de kabel tussen de accu en de SBP.
- Gebruik een 1,5mm² draad (inbegrepen) voor de min aansluiting, dat direct moet worden aangesloten op de minpool van de accu (of het chassis van een voertuig). Geen enkele andere apparaat mag worden aangesloten op deze draad.
- De SBP detecteert automatisch de systeemspanning één keer na aansluiting van de plus en min op de accu. Tijdens de spanningsdetectie gaat het uit 7 segmenten bestaande display meermaals knipperen.
- Sluit de belastingsuitgang pas aan als SBP volledig is geprogrammeerd.
- Een externe aan-/uitschakelaar kan worden verbonden tussen de Afstandsbediening H en Afstandsbediening L (zie afb. 1).
- Als alternatief, kan klem H worden overgeschakeld naar de accu pluspool, of kan klem L worden overgeschakeld naar de minpool van de accu.
- Een zoemer, LED of relais kan worden aangesloten tussen de alarmuitgang en de plus van de accu (zie afbeelding 1). Maximale belasting op de alarmuitgang: 50mA (bestand tegen kortsluiting).

Belasting ontkoppelingen gebeurtenissen en alarm uitgangsopties

Zoemer- of LED modus (zoemer of LED aangesloten op de alarmuitgang):

- In geval van onder spanning wordt na 12 seconden een continu alarm afgegeven. De SBP zal de belasting na 90s afschakelen en het alarm wordt gestopt. Inschakelvertraging: 30s.
- In geval van overspanning wordt de belasting direct ontkoppeld en wordt het alarm intermitterend afgegeven tot het overspanningsprobleem is verholpen. Er is geen herverbindingsvertraging.

Relaismodus (relais aangesloten op de alarmuitgang):

- In geval van onder spanning wordt het relais na 12 seconden geactiveerd. De SBP zal de belasting na 90 seconden ontkoppelen en het relais wordt gedeactiveerd.
- In geval van overspanning wordt de belasting direct ontkoppeld en blijft het alarm inactief. Overspanning drempel niveau: 65.2V

Li-ionmodus:

- Verbind de laad-ontkoppelinguitgang van de VE.Bus BMS naar de Afstandsbediening H klem. De belasting wordt direct ontkoppeld als de belasting ontkoppelinguitgang van het VE.Bus BMS van 'hoog' naar 'free floating' overschakelt (door onder spanning, overspanning of overtemperatuur van de accu). De onder spanning drempel en alarmuitgang van de SBP zijn in deze modus inactief.

Bediening

Er zijn 6 mogelijke foutmodi, aangeduid door de 7 segment weergave en op een Bluetooth geactiveerd apparaat:

- E 1 Kortsluiting gedetecteerd
- E 2 Overbelasting of overtemperatuur / P2 waarschuwing tot hoge temperatuur
- E 3 Onderspanning / P3 onderspanning waarschuwing
- E 4 Overspanning
- E 5 Fout bij de Instellingen
- E 6 Referentie Spanningsfout
- E 7 BMS uitsluiting

Na 5 minuten wordt de storing niet meer weergegeven om het stroomverbruik te verminderen.

De decimale punt van het uit 7 segmenten bestaande display wordt gebruikt voor de statusindicatie:

- Brand continue: de SBP probeert om de uitgang te activeren
- Knippert om de 5 sec: de uitgang is actief
- Knippert om de 2 sec in Li-ionmodus: uitgang 'wordt verbonden'

Afstandsbesturing en kortsluiting

- De SBP verbindt de belasting 1 seconde na het sluiten van het contact voor in-/uitschakelen op afstand.
- De SBP zal de belasting direct ontkoppelen als het contact voor in-/uitschakelen op afstand wordt geopend.
- Wanneer in de Li-ion-modus de SBP een dode periode van 30 seconden zal waarnemen nadat de externe invoer van de SBP vrij zwevend is geworden. Zie de opmerking bij afbeelding 4 voor een gedetailleerde beschrijving.
- In geval van kortsluiting zal de SBP proberen om de belasting om de 5 seconden te koppelen. Na twee pogingen zal op het display E 1 (kortsluiting gedetecteerd) worden weergegeven.

Programmeren

Wanneer uitgeschakeld (afstandsbediening open), kan de SBP worden geprogrammeerd door de PROG-pin te aarden. Als alternatief, kan het worden geprogrammeerd met een smartphone waarvan Bluetooth is geactiveerd of tablet ongeacht de afstand.

De 7-segmentweergave zal eerst het uitschakelen en de herstartspanningen weergeven. De PROG-pin ontkoppeld wanneer de gewenste spanning wordt weergegeven.

Het display zal de gekozen spanning en de standaardmodus (R) twee keer bevestigen.

Verbind de pin PROG weer met de aarde als een andere modus (b of C) is gewenst. Koppel de pin weer los als de gewenste modus wordt weergegeven.

Het display zal de gekozen spanning en modus twee keer bevestigen.

Bluetooth kan worden in-/uitgeschakeld met de Victron Connect app of voor het verbinden van de PROG-pin op de aarding en selecteren van F (inschakelen) of h (uitschakelen). Zie de onderstaande tabel

Programmeringstabel

7-segment-display	Onderspanningsuitschakeling 48V-systeem	Onderspanningsherstart 48V-systeem
0	42V	48V
1	40V	46V
2	38V	46V
3	45V	53V
4	46V	55,2V
5	42V	51,2V
6	46V	51,2V
7	47,2V	51,2V
8	48V	52V
9	40V	52,8V
-	Door de gebruiker gedefinieerde instellingen met Bluetooth	
R	Zoemer- of LED modus	
b	Relaismodus	
C	Li-ionmodus	
F	Bluetooth inschakelen	
h	Bluetooth uitschakelen	

Specificaties

Smart BatteryProtect	SBP 48 100
Max. continue belastingsstroom	100A
Piekstroom	250A
Bedrijfsspanningsbereik	24 – 70V
Stroomverbruik	BLE on: Ingeschakeld: 1,9mA Uitschakeld of bij laagspanningsuitschakeling: 1,7mA
	BLE off: Ingeschakeld: 1,7mA Uitschakeld of bij laagspanningsuitschakeling: 1,6mA
Alarmuitgangsvertraging	12 seconden
Max. belasting op alarmuitgang	50mA (bestand tegen kortsluiting)
Belastingsontkoppelingvertraging	90 seconden (direct als geactiveerd door VE.Bus BMS)
Standaarddrempels	Ontkoppelen: 42V Koppelen: 48V
Bedrijfstemperatuurbereik	Volledige belasting: -40°C tot +40°C (tot 60% van de nominale belasting bij 50°C)
Verbinding	M8
Gewicht	0,8kg
Afmetingen (hxbxd)	62 x 123 x 120 mm

Smart BatteryProtect 48|100
FRANÇAIS
Installation

- L'installation du Smart BatteryProtect (SBP) doit se faire dans un local bien aéré et à proximité de la batterie (50 cm max., mais jamais au dessus en raison des risques d'émanation de gaz corrosifs !). Une chute de tension sur un câble long ou sous-dimensionné entre le pôle positif de la batterie et le SBP peut entraîner un arrêt inattendu du SBP.
- Un fusible correctement dimensionné doit être inséré – conformément aux règlements locaux – dans le câble entre la batterie et le SBP.
- Utilisez un fil de 1,5 mm² (inclus) pour la connexion négative qui doit être raccordée directement au pôle négatif de la batterie. Aucun autre équipement ne doit y être raccordé.
- Le SBP détectera automatiquement la tension du système après la connexion des pôles positif et négatif à la batterie. Durant la détection de la tension, un écran à 7 segments montre une série de clignotements entre la partie du haut ou du bas.
- Ne connectez pas la sortie de la charge tant que le SBP n'a pas été entièrement programmé.
- Un interrupteur de marche/arrêt à distance peut être connecté à un connecteur avec deux pôles (voir l'illustration 1) ou entre la broche 2-1 du connecteur à deux pôles et le pôle positif de la batterie.
- Un buzzer, un voyant LED ou un relais peut être connecté entre la sortie d'alarme et le pôle positif de la batterie (voir illustration 1). Charge maximale sur sortie d'alarme : 50 mA (protection contre le court-circuit).

Évènements de déconnexion de charge et options de sortie d'alarme

Mode Buzzer ou LED (buzzer ou LED connectée à la sortie de l'alarme) :

- En cas de sous-tension, une alarme continue démarrera au bout de 12 secondes. Le SBP déconnectera la charge au bout de 90 secondes et l'alarme s'arrêtera.
- En cas de surtension, la charge sera immédiatement déconnectée et une alarme intermittente sera présente tant que le problème de surtension n'aura pas été réglé.

Mode Relais (relais connecté à la sortie d'alarme) :

- En cas de sous-tension, le relais s'enclenchera au bout de 12 secondes. Le SBP déconnectera la charge au bout de 90 secondes et le relais se désenclenchera.
- En cas de surtension, la charge sera immédiatement déconnectée et la sortie d'alarme restera activée.

Mode Lithium-ion :

- Connectez la sortie de déconnexion de la charge du BMS du VE.Bus à la broche 2-1.
- La charge est immédiatement déconnectée lorsque la sortie de déconnexion de charge du BMS du VE.Bus commutée de « élevée » à « flottante » (du fait que la cellule de la batterie soit sous-tension, surtension ou surchauffe). Les seuils de sous-tension et la sortie d'alarme du SBP sont inactifs sous ce mode.

Fonctionnement

Il y a 4 modes d'erreur possibles indiqués sur l'écran à 7 segments:

- E 1 Court-circuit détecté
- E 2 Surcharge ou surchauffe / P2 Avertissement de surchauffe
- E 3 Sous-tension / P3 Avertissement de sous-tension
- E 4 Surtension
- E 5 Erreur de paramètres
- E 6 Erreur de tension de référence
- E 7 Verrouillage du BMS

Au bout de 5 minutes, l'erreur ne s'affiche plus afin de réduire la consommation de courant.

Le point décimal de l'écran à 7 segments est utilisé pour l'indication du statut :

- S'il est fixe : le SBP essaie d'activer la sortie.
- S'il clignote toutes les 5 secondes : la sortie est active.
- S'il clignote toutes les 2 secondes en mode lithium-ion: la sortie est en cours de connexion

Contrôle à distance et court-circuit

- Le SBP connectera la charge 1 seconde après la fermeture du contact à distance.
- Le SBP déconnectera immédiatement la charge si le contact à distance est ouvert.
- En mode Lithium-ion, le SBP restera désenclenché pendant 30 secondes une fois que l'entrée à distance du SBP sera devenue flottante. Consultez la remarque en dessous de l'illustration 4 pour une description détaillée.
- En cas de court-circuit, le SBP essaiera de connecter la charge toutes les 5 secondes. Au bout de deux essais, l'écran affichera E 1 (court-circuit détecté).

Programmation en cours

Lorsqu'il est éteint (interrupteur à distance ouvert), le SBP peut être programmé pour les tensions et modes souhaités en connectant la broche PROG à la terre. Veuillez consulter le tableau de programmation. L'écran fera défiler les tensions d'arrêt et de démarrage. Déconnectez la broche PROG lorsque la tension souhaitée s'affiche.

L'écran confirmera la tension et le mode par défaut (R) choisis deux fois.

Connectez à nouveau PROG à la terre si un autre mode est souhaité (b ou C) Déconnectez lorsque le mode requis s'affiche.

L'écran confirmera la tension et le mode choisis deux fois.

Le Bluetooth peut être activé ou désactivé avec l'application Victron Connect ou en connectant la broche PROG à la terre et en sélectionnant F (activer) ou h (désactiver). Voir le tableau ci-dessous

Tableau de programmation

Écran à 7 segments	Arrêt en cas de sous-tension		Redémarrage en cas de sous-tension	
	Système de 48 V		Système de 48 V	
0	42 V	48 V	48 V	48 V
1	40 V	46 V	46 V	46 V
2	38 V	46 V	46 V	46 V
3	45 V	53 V	53 V	53 V
4	46 V	55,2 V	55,2 V	55,2 V
5	42 V	51,2 V	51,2 V	51,2 V
6	46 V	51,2 V	51,2 V	51,2 V
7	47,2 V	51,2 V	51,2 V	51,2 V
B	48 V	52 V	52 V	52 V
g	40 V	52,8 V	52,8 V	52,8 V
R	Mode Buzzer ou LED			
b	Mode Relais			
C	Mode Lithium-ion			
F	Activer Bluetooth			
h	Désactiver Bluetooth			

Caractéristiques

Smart BatteryProtect	SBP 48 100		
Courant de charge continu maximal	100 A		
Puissance de pointe	300 A		
Gamme de tension d'exploitation	32–60 V		
Consommation de courant	BLE activée BLE désactivée	Si activée : 1,9 mA Si activée : 1,7 mA	Si désactivée ou bien si arrêté dû à une tension faible : 1,7 mA Si désactivée ou bien si arrêté dû à une tension faible : 1,6 mA
Retard de sortie d'alarme	12 secondes		
Charge maximale sur sortie d'alarme	50 mA (protection contre le court-circuit)		
Retard de déconnexion de charge	90 secondes (immédiat si le déclenchement se fait pas le BMS du VE.Bus)		
Seuils par défaut	Désenclencher: 42 V Enclencher: 48 V		
Plage de température d'exploitation	Pleine charge : -40°C à +40°C (jusqu'à 60 % de la charge nominale à 50°C)		
Poids	0,2 kg 0,5 livres	0,5 kg 0,6 livres	0,8 kg 1,8 livres
Dimensions (H x L x P)	40 x 48 x 106 mm 1,6 x 1,9 x 4,2 pouces	59 x 42 x 115 mm 2,4 x 1,7 x 4,6 pouces	62 x 123 x 120 mm 2,5 x 4,9 x 4,8 pouces

Smart BatteryProtect 48|100
SVENSKA
Installering

- Batteriskyddet Smart BatteryProtect (SBP) måste installeras i en välventilerad omgivning och helst nära (max. 50 cm ifrån) batteriet (dock inte ovanpå batteriet på grund av frätande gaser!). Spänningsfall på grund av en lång eller för liten kabel mellan batteriets pluspol och batteriskyddet kan leda till oväntade driftstopp.
- Enligt lokala föreskrifter måste en säkring av passande storlek sättas in i kabeln mellan batteriet och batteriskyddet.
- Använd en 1,5 mm² kabel (ingår) till minuskopplingen och koppla den direkt till batteriets minuspol. Ingen annan utrustning får kopplas till denna kabel.
- Smart BatteryProtect kommer automatiskt att känna av systemspänningen när plus- och minuskabla har kopplats till batteriet. Under spänningsdetektionen kommer den 7-segmentella displayen att visa en rad olika blinkande ljus mellan den övre och nedre delen.
- Koppla inte på utgångsbelastningen innan batteriskyddet har blivit färdig programmerat.
- En av/på-fjärrbrytare kan kopplas till den tvåpoliga kontakten (se figur 1) eller mellan stift 2-1 på tvåpolskontakten och batteriets pluspol.
- En summer, en LED eller ett relä kan kopplas mellan larmutgången och batteriets pluspol (se figur 1). Maximal belastning på larmutgången: 50 mA (kortslutningsskyddad).

Belastningsfrånkopplingar och larmalternativ

Summer eller LED-läge (summer eller LED kopplade till larmutgången):

- Vid underspänning kommer ett kontinuerligt larm att startas efter 12 sekunder. Batteriskyddet kommer att koppla bort belastningen efter 90 sekunder och larmet kommer att upphöra.
- Vid överspänning kommer belastningen att kopplas bort omedelbart och ett intermittent larm kommer att fortsätta tills överspänningsproblemet har blivit åtgärdat.

Reläläge (relä kopplat till larmutgången):

- Vid underspänning kommer reläet att aktiveras efter 12 sekunder. Batteriskyddet kommer att koppla bort belastningen efter 90 sekunder och reläet kommer att avaktiveras.
- Vid överspänning kommer belastningen att kopplas bort omedelbart och larmutgången kommer att förbli inaktiv.

Li-ion-läge:

- Koppla VE.Bus BMS:S utgång för belastningsfrånkoppling till stift 2-1. Belastningen kopplas bort omedelbart när utgången för belastningsfrånkoppling på VE.Bus BMS växlar från "hög" till "fritt flytande" (på grund av underspänning, överspänning eller övertemperatur i battericellerma). Batteriskyddets underspänningströskel och larmutgång är inaktiva i detta läge.

Drift

Det finns 4 möjliga felmeddelanden som visas i den 7-segmentella displayen

- E 1 Kortslutning detekterad
- E 2 Överbelastning eller övertemperatur / P2 varning för övertemperatur
- E 3 Underspänning / P3 varning för underspänning
- E 4 Överspänning
- E 5 Inställningsfel
- E 6 Fel referensspänning
- E 7 BMS-blockering

Efter 5 minuter visas inte felmeddelandet längre för att minska strömförbrukningen.

Decimalkommat i den 7-segmentella displayen används för att ange status:

- Kontinuerligt: Batteriskyddet försöker aktivera utgången
- Blinkar var 5:e sekund: Utgången är aktiv
- Blinkar var 2 sekund i Li-ion-läge: utgången "kopplas till"

Fjärrstyrning och kortslutning

- Batteriskyddet kopplar på belastningen en sekund efter att fjärrkontakten har stängts.
- Batteriskyddet kommer att koppla bort belastningen omedelbart när fjärrkontakten öppnas.
- När SBP är i litiumjonläge kommer den att uppvisa en "död" period i 30 sekunder efter att fjärrgången på SBP har börjat flyta fritt. Se noteringen under figur 4 för en mer detaljerad beskrivning.
- Vid kortslutning kommer batteriskyddet att försöka koppla på belastningen var 5:e sekund. Efter två försök kommer displayen att visa E 1 (kortslutning detekterad).

Programmering

När enheten är avstängd (fjärrstyrning öppen), kan önskad spänning och önskat läge ställas in på batteriskyddet genom att koppla PROG-stiftet till jord. Vänligen se programmeringstabellen.

Displayen kommer först att gå igenom spänningsvärdena för avstängning och återstart. Koppla ifrån PROG- stiftet när önskad spänning visas.

Displayen kommer att bekräfta den valda spänningen och standardläget (R) två gånger.

Koppla PROG till jord om ett annat läge (b eller C) krävs. Koppla ifrån när önskat läge visas.

Displayen kommer att bekräfta den valda spänningen och valt läge två gånger.

Bluetooth kan stängas av/slås på med appen Victron Connect eller genom att koppla PROG-stiftet till jord och välja F (aktivera) eller h (avaktivera). Se tabell nedan

Programmeringstabell

7-segmentell display	Underspänning avstängning 48 V system	Underspänning omstart 48 V system
0	42 V	48 V
1	40 V	46 V
2	38 V	46 V
3	45 V	53 V
4	46 V	55,2 V
5	42 V	51,2 V
6	46 V	51,2 V
7	47,2 V	51,2 V
B	48 V	52 V
g	40 V	52,8 V
R	Summer eller LED-läge	
b	Reläläge	
C	Li-ion-läge	
F	Aktivera Bluetooth	
h	Avaktivera Bluetooth	

Specifikationer

Smart BatteryProtect	SBP 48 100		
Maximal kontinuerlig belastningsström	100 A		
Toppström	300 A		
Driftspänningsintervall	32–60 V		
Strömförbrukning	BLE På	Påslagen: 1,9 mA Avstängd eller vid driftstopp på grund av låg spänning: 1,7 mA	
	BLE Av	Påslagen: 1,7 mA Avstängd eller vid driftstopp på grund av låg spänning: 1,6 mA	
Larmfördröjning	12 sekunder		
Maximal belastning vid larmutgång	50 mA (kortslutningssäkrad)		
Fördröjning av belastningsfrånkoppling	90 sekunder (omedelbart bortkoppling om det utlöses av VE.Bus BMS)		
Standardtrösklar	Urkoppling: 42 V Inkoppling: 48 V		
Driftstemperaturintervall	Full belastning: -40 °C till +40 °C (upp till 60 % av nominell belastning vid 50 °C)		
Vikt	0,2 kg 0,5 pund	0,5 kg 0,6 pund	0,8 kg 1,8 pund
	40 x 48 x 106 mm	59 x 42 x 115 mm	62 x 123 x 120 mm
Mått (h x b x d)	1,6 x 1,9 x 4,2 tum	2,4 x 1,7 x 4,6 tum	2,5 x 4,9 x 4,8 tum

Smart BatteryProtect 48|100
DEUTSCH
Installation

- Der Smart BatteryProtect (SBP) ist in einem gut belüfteten Bereich und vorzugsweise in Nähe der Batterie (Abstand maximal 50 cm) anzubringen (aufgrund möglicher Schadgase jedoch nicht über der Batterie). Ein Spannungsabfall durch ein zu langes oder unterdimensioniertes Kabel zwischen dem Pluspol der Batterie und dem SBP kann zu einem unerwarteten Abschalten des SBP führen.
- In das Kabel zwischen der Batterie und dem SBP muss eine geeignete Sicherung eingefügt werden, die den örtlichen Bestimmungen entspricht.
- Verwenden Sie einen Draht mit 1,5 mm² (mitgeliefert) für den Minusanschluss, der direkt an den Minuspol der Batterie angeschlossen werden sollte. Es dürfen keine anderen Geräte mit diesem Draht verbunden sein.
- Der SBP ermittelt automatisch die Systemspannung, nachdem Plus- und Minuspol der Batterie verbunden wurden. Während des Ermittels der Spannung erscheinen auf der Siebensegmentanzeige eine Reihe von Blitzten zwischen dem oberen und dem unteren Teil.
- Verbinden Sie den Lastausgang erst, nachdem der SBP vollständig programmiert wurde.
- Es lässt sich ein ferngesteuerter Ein-/Aus-Schalter an den zweipoligen Stecker (siehe Abbildung 1) oder zwischen Pol 2-1 des zweipoligen Steckers und den Pluspol der Batterie anschließen.
- Ein akustisches Signal, eine LED oder ein Relais lässt sich zwischen den Alarm-Ausgang und den Pluspol der Batterie anschließen (siehe Abbildung 1). Maximale Last am Alarmausgang: 50 mA (kurzschlussfest)

Vorfälle, die zum Abschalten der Last führen, und Optionen für den Alarm-Ausgang

Akustischer Alarm oder LED-Modus (es ist ein akustischer Alarm oder eine LED an den Alarm-Ausgang angeschlossen):

- Im Falle einer auftretenden Unterspannung schaltet sich nach 12 Sekunden ein anhaltender Alarm ein. Nach 90 Sekunden schaltet der SBP die Last ab und der Alarm hört auf.
- Im Falle einer auftretenden Überspannung wird die Last sofort abgeschaltet und ein periodischer Alarm bleibt solange eingeschaltet, bis das Problem mit der Überspannung gelöst wurde.

Relais-Modus (ein Relais ist an den Alarm-Ausgang angeschlossen):

- Im Falle einer auftretenden Unterspannung spricht nach 12 Sekunden ein Relais an. Nach 90 Sekunden schaltet der SBP die Last ab und das Relais fällt zurück.
- Bei einer auftretenden Überspannung wird die Last sofort abgeschaltet und der Alarm-Ausgang bleibt nicht aktiv.

Lithium-Ionen-Modus:

- Verbinden Sie den Ausgang für die Lastabschaltung am VE.Bus BMS mit Pol 2-1. Die Last wird sofort abgeschaltet, wenn der Ausgang für die Lastabschaltung am VE.Bus BMS (aufgrund einer Unterspannung in den Batteriezellen, einer Überspannung oder einer Übertemperatur) von "HIGH" (hoch) auf "FREE FLOATING" (offener Stromkreis) umschaltet. Die Schwellwerte für die Unterspannung und der Alarm-Ausgang am SBP sind in diesem Modus nicht aktiv.

Betrieb

Es gibt 4 mögliche Fehlermodi, die dann auf der 7-Segmentanzeige erscheinen:

- E 1 Kurzschluss erkannt
- E 2 Überlast oder Übertemperatur / P2 Warnung Übertemperatur
- E 3 Unterspannung / P3 Warnung Unterspannung
- E 4 Überspannung
- E 5 Einstellungsfehler
- E 6 Fehler Referenzspannung
- E 7 BMS Funktionssperre

Nach 5 Minuten wird der Fehler nicht länger angezeigt, um den Stromverbrauch zu senken.

Der Dezimalpunkt der 7-Segmentanzeige wird für die Statusanzeige verwendet:

- Er leuchtet konstant: der SBP versucht den Ausgang zu aktivieren
- Er blinkt alle 5 s: Ausgang ist aktiv
- Er blinkt alle 2 s im Lithium-Ionen-Modus: Ausgang "wird verbunden"

Fernsteuerung und Kurzschluss

- Der SBP wird die Last 1 Sekunde, nachdem der Fernsteuerungskontakt geschlossen wurde, verbinden.
- Der SBP wird die Last sofort trennen, wenn der Fernsteuerungskontakt geöffnet wird.
- Im Modus Lithium-Ionen bleibt der SBP 30 Sekunden lang inaktiv, nachdem der ferngesteuerte Eingang des SBP potentialfrei geschaltet wurde. Man beachte den Hinweis unter Abbildung 4 für eine ausführliche Beschreibung.
- Im Falle eines Kurzschlusses versucht der SBP die Last alle 5 Sekunden anzuschließen. Nach zwei Versuchen zeigt das Display E 1 an (Kurzschluss erkannt).

Programmierung

Wenn er ausgeschaltet ist (Fernbedienung offen), kann der SBP kann für die gewünschten Spannungen und Modi programmiert werden, indem der Pol PROG mit der Erde verbunden wird. Bitte beachten Sie hierzu die Programmierungstabelle.

Das Display schaltet erst durch die Spannungen für das Abschalten und Neustarten. Wenn die gewünschte Spannung angezeigt wird, trennen Sie den Pol PROG.

Das Display wird die ausgewählte Spannung und den Standardmodus (R) zweimal bestätigen.

Verbinden Sie PROG wieder mit der Erde, falls ein anderer Modus (b oder C) gewünscht wird. Trennen Sie die Verbindung, wenn der gewünschte Modus angezeigt wird.

Das Display wird die ausgewählte Spannung und den Modus zweimal bestätigen.

Die Bluetooth-Funktion lässt sich mithilfe der Victron Connect App oder durch das Verbinden des Pins PROG mit der Erde und dem Wählen von F (aktivieren) oder h (deaktivieren) deaktivieren/erneut aktivieren. Siehe Tabelle unten.

Programmierungstabelle

7-Segmentanzeige	Abschalten wegen Unterspannung 48 V System	Neustart nach Unterspannung 48 V System
0	42 V	48 V
1	40 V	46 V
2	38 V	46 V
3	45 V	53 V
4	46 V	55,2 V
5	42 V	51,2 V
6	46 V	51,2 V
7	47,2 V	51,2 V
B	48 V	52 V
g	40 V	52,8 V
R	Akustischer Alarm oder LED-Modus	
b	Relais-Modus	
C	Lithium-Ionen-Modus	
F	Bluetooth aktivieren	
h	Bluetooth deaktivieren	

Technische Daten

Smart BatteryProtect		SBP 48 100	
Maximum unterbrechungsfreier Laststrom	100 A		
Spitzenstrom	300 A		
Betriebsbereich Spannung	32–60 V		
Stromverbrauch	BLE ein	Wenn an: 1,9 mA	Wenn aus oder nach Abschalten bei niedriger Spannung: 1,7 mA
	BLE aus	Wenn an: 1,7 mA	Wenn aus oder nach Abschalten bei niedriger Spannung: 1,6 mA
Verzögerung Alarmausgang	12 Sekunden		
Maximale Last am Alarmausgang	50 mA (kurzschlussfest)		
Verzögerung Last abschalten	90 Sekunden (sofort, wenn durch das VE.Bus BMS ausgelöst)		
Standardschwellwerte	Ausschalten: 42 V Einschalten: 48 V		
Betriebstemperaturbereich	Volle Last: -40°C bis +40°C (bis zu 60 % des Nominalwertes der Last bei 50°C)		
Gewicht	0,2 kg	0,5 Pfund	0,5 kg 0,6 Pfund 0,8 kg 1,8 Pfund
Abmessungen (HxBxT)	40 x 48 x 106 mm 1,6 x 1,9 x 4,2 Zoll	59 x 42 x 115 mm 2,4 x 1,7 x 4,6 Zoll	62 x 123 x 120 mm 2,5 x 4,9 x 4,8 Zoll

Protetor de Bateria Smart 48|100
PORTUGUÊS
Instalação

- Instale o Smart BatteryProtect (SBP) num local bem ventilado e de preferência próximo da bateria (máx. 50 cm), mas não sobre a mesma (por causa dos eventuais gases corrosivos)! A queda de tensão provocada por um cabo demasiado comprido ou subdimensionado entre a bateria e o SBP pode provocar um corte inesperado do dispositivo.
- Instale um fusível com a dimensão adequada no cabo que liga a bateria ao SBP, em conformidade com os regulamentos locais.
- Utilize um cabo de 1,5 mm² (incluído) na ligação negativa, que deve ligar diretamente ao polo negativo da bateria. Este cabo não deve ser ligado a outro equipamento.
- O SBP deteta automaticamente a tensão do sistema depois de ligar o polo positivo e negativo à bateria. Durante a deteção de tensão, o visor de sete segmentos indica uma série de intermitências entre a parte superior e inferior.
- Não ligue a saída de carga enquanto o SBP não estiver completamente programado.
- Pode ligar um interruptor On/Off remoto ao conector de dois polos (consultar Figura 1) ou entre o pino 2-1 do conector de dois polos e o polo positivo da bateria.
- Pode ligar uma campainha, um LED ou um relé entre a saída de alarme e o polo positivo da bateria (consultar Figura 1). Carga máxima na saída de alarme: 50 mA (à prova de curto-circuito).

Eventos de corte da carga e opções da saída de alarme

Modo campainha ou LED (ligados na saída de alarme):

- Em caso de subtensão: decorridos 12 s, é ativado um alarme contínuo. O SBP desliga a carga passados 90 s e o alarme para.
- Em caso de sobretensão, a carga é desligada automaticamente e o alarme intermitente continua ativo enquanto o problema não for solucionado.

Modo relé (ligado na saída do alarme):

- Em caso de subtensão, decorrido 12 s, é engatado um relé. O SBP desliga a carga passados 90 s e o relé é desengatado.
- Em caso de sobretensão, a carga é desligada automaticamente imediatamente e a saída do alarme continua inativa.

Modo Li-ion

- Ligue a saída de corte da carga do VE.Bus BMS ao pino 2-1. A carga é desligada automaticamente quando a saída de corte da carga do VE.Bus BMS muda de "Alto" para "Lenta" (devido a subtensão, sobretensão ou sobreaquecimento da bateria). O limiar de subtensão e a saída de alarme do SBP estão desativados neste modo.

Funcionamento

Visor de sete segmentos indica quatro modos de erro possíveis:

- E 1 Curto-circuito detetado
- E 2 Sobre carga ou sobre aquecimento / P 2 Aviso de sobre aquecimento P2
- E 3 Subtensão / P 3 Aviso de sub tensão P3
- E 4 Sobretensão
- E 5 Anomalia nas Definições
- E 6 Anomalia da Tensão de Referência
- E 7 Bloqueio do BMS

Visor deixa de indicar o erro decorridos 5 min para reduzir o consumo de corrente.

Ponto decimal do visor de sete segmentos indica o estado:

- Fixo: o SBP tenta ativar a saída.
- Pisca a cada 5 s: a saída está ativa.
- Pisca a cada 2 s no modo Li-ion: saída a ligar.

Controlo remoto e curto-circuito

- O SBP liga a carga 1 s depois de fechar o contacto remoto.
- O SBP desliga a carga imediatamente quando o contacto remoto está aberto.
- No modo Li-ion o SBP vai cumprir um período inativo de 30 s depois de a entrada remota do SBP ter ficado em flutuação livre. Consulte na nota sob a Figura 4 uma descrição detalhada.
- Em caso de curto-circuito, o SBP tenta ligar a carga a cada 5 s. O ecrã indica E 1 (curto-circuito detetado) depois de duas tentativas.

Programação

Quando estiver desligado (remoto aberto), o SBP pode ser programado com os modos e as tensões pretendidas ligando o pino PROG a terra. Consulte a tabela de programação.

Visor indica primeiro o corte e o reinício das tensões. Desligue o pino PROG quando visualizar a tensão pretendida.

Visor confirma a tensão selecionada e o modo predefinido (R) duas vezes.

Ligue o pino PROG a terra se precisar de outro modo (b ou C). Desligue quando visualizar o modo selecionado.

Visor confirma a tensão selecionada e o modo duas vezes.

Bluetooth pode ser desativado/reactivado com a aplicação The Victron Connect ou ao ligar o pino PROG a terra e selecionar F (ativar) ou h (desativar). Consulte o quadro abaixo.

Tabela de programação

Visor de sete segmentos	Corte por sub tensão Sistema 48 V	Reinício por sub tensão Sistema 48 V
0	42 V	48 V
1	40 V	46 V
2	38 V	46 V
3	45 V	53 V
4	46 V	55,2 V
5	42 V	51,2 V
6	46 V	51,2 V
7	47,2 V	51,2 V
B	48 V	52 V
g	40 V	52,8 V
R	Modo de campainha ou LED	
b	Modo de relé	
C	Modo Li-ion	
F	Bluetooth ativado	
h	Bluetooth desativado	

Especificações

Smart BatteryProtect		SBP 48 100	
Corrente de carga cont. máxima	100 A		
Corrente de pico	300 A		
Intervalo de tensão de funcionamento	32–60 V		
Consumo de corrente	BLE on	Quando an: 1,9 mA	Quando desligado ou corte por baixa tensão: 1,7 mA
	BLE off	Quando an: 1,7 mA	Quando desligado ou corte por baixa tensão: 1,6 mA
Atraso de saída do alarme	12 s		
Carga máxima na saída de alarme	50 mA (à prova de curto-circuito)		
Atraso de corte da carga	90 s (mediato com ativação por VE.Bus BMS)		
Limiares por defeito	Desengate 42 V Engate: 48 V		
Temperatura de funcionamento	Carga total: -40 °C a +40 °C (até 60 % de carga nominal a 50 °C)		
Peso	0,2 kg 0,5 lb	0,5 kg 0,6 lb	0,8 kg 1,8 lb
Dimensões (al x la x pr em mm)	40 mm x 48 mm x 106 mm 1,6 in x 1,9 in x 4,2 in	59 mm x 42 mm x 115 mm 2,4 in x 1,7 in x 4,6 in	62 mm x 123 mm x 120 mm 2,5 in x 4,9 in x 4,8 in

Instalación

- El Smart BatteryProtect (SBP) deberá instalarse en una zona bien ventilada y preferiblemente cerca de la batería (50 cm como máximo), pero no sobre ella, para evitar los posibles gases corrosivos que desprende! La caída de tensión sobre un cable largo o de un tamaño inferior al adecuado entre el positivo de la batería y el SBP puede dar lugar a una desconexión inesperada del SBP.
- Debe insertarse un fusible de tamaño apropiado, de acuerdo con las normativas locales, en el cable entre la batería y el SBP.
- Utilice un cable de 1,5 mm² (incluido) para la conexión negativa, que debe estar conectado directamente al negativo de la batería. No deberá conectar ningún otro dispositivo a este cable.
- El SBP detectará automáticamente la tensión del sistema tras la conexión del positivo y negativo a la batería. Durante la detección de la tensión, la pantalla de 7 segmentos muestra una serie de parpadeos entre la parte superior y la inferior.
- No conecte la salida de la carga hasta que el SBP esté completamente programado.
- Puede conectarse un interruptor remoto on-off al conector bifásico (ver figura 1) o entre el pin 2-1 del conector bifásico y el positivo de la batería.
- Puede conectarse una señal acústica, LED o relé entre la salida de alarma y el positivo de la batería (ver figura 1). Carga máxima sobre la salida de alarma: 50 mA (a prueba de cortocircuitos).

Eventos de desconexión de carga y opciones de salida de alarma

Modo señal acústica o LED (señal acústica o LED conectado a la salida de alarma):

- En caso de subtensión, se iniciará una alarma continua después de 12 segundos. El SBP desconectará la carga tras 90 segundos y la alarma se detendrá.
- En caso de sobretensión, la carga se desconectará inmediatamente y permanecerá encendida una alarma intermitente hasta que se haya corregido el problema de sobretensión.

Modo relé (relé conectado a la salida de alarma):

- En caso de subtensión, el relé se conectará después de 12 segundos. El SBP desconectará la carga tras 90 segundos y el relé se desconectará.
- En caso de sobretensión, la carga se desconectará inmediatamente y la salida de alarma permanecerá inactiva.

Modo Li-ion:

- Conectar la salida de carga por baja tensión del BMS del VE.Bus al pin 2-1.
- La carga se desconecta inmediatamente cuando la salida de carga por baja tensión del BMS del VE.Bus conmuta de "high" (alto) a "free floating" (flotante) (debido a la subtensión, sobretensión o exceso de temperatura de las células de la batería). Los umbrales de subtensión y de salida de alarma del SBP están inactivos en este modo.

Funcionamiento

Existen 4 posibles modos de error, que se indican en la pantalla de 7 segmentos:

- E 1 Detección de cortocircuito
- E 2 Sobrecarga o exceso de temperatura / P2 aviso de sobretemperatura
- E 3 Subtensión / P3 aviso por subtensión
- E 4 Sobretensión
- E 5 Fallo en los ajustes
- E 6 Fallo de la tensión de referencia
- E 7 Bloqueo del BMS

Pasados 5 minutos, el error ya no se muestra para reducir el consumo de corriente.

El punto decimal de la pantalla de 7 segmentos se utiliza para la indicación del estado:

- Encendido fijo: el SBP intenta activar la salida
- Parpadeo cada 5 s: la salida está activa
- Parpadeo cada 2 s en el modo Li-ion: "connecting" (conectando) la salida

Control remoto y cortocircuito

- El SBP conectará la carga 1 segundo después de cerrar el contacto remoto.
- El SBP desconectará la carga inmediatamente cuando se abra el contacto remoto.
- Cuando esté en modo ion litio, SBP entrará en un periodo de inactividad de 30 segundos una vez que la entrada remota de SBP haya entrado en flotación. Se puede ver una descripción detallada bajo la figura 4.
- En caso de cortocircuito, el SBP intentará conectar la carga cada 5 segundos. Tras dos intentos, la pantalla mostrará E 1 (detección de cortocircuito).

Programación

Cuando está apagado (interruptor remoto abierto), el SBP puede programarse para las tensiones y modos deseados conectando el pin PROG a la toma de tierra. Consulte la tabla de programación.

La pantalla se saltará la desconexión y reiniciará las tensiones. Desconecte el pin PROG cuando se muestre la tensión deseada.

La pantalla confirmará la tensión elegida y el modo por defecto (R) dos veces.

Vuelva a conectar el PROG a la toma de tierra si se necesita otro modo (b o C). Desconectar cuando se muestre el modo requerido.

La pantalla confirmará la tensión elegida y el modo en dos ocasiones.

El Bluetooth puede deshabilitarse o volver a habilitarse con la App Victron Connect, o conectando el pin PROG a la toma de tierra y seleccionando F (habilitar) o h (deshabilitar). Ver tabla más abajo

Tabla de programación

Pantalla de 7 segmentos	Subtensión de desconexión Sistema 48 V	Reinicio de subtensión Sistema 48 V
0	42 V	48 V
1	40 V	46 V
2	38 V	46 V
3	45 V	53 V
4	46 V	55,2 V
5	42 V	51,2 V
6	46 V	51,2 V
7	47,2 V	51,2 V
8	48 V	52 V
9	40 V	52,8 V
R	Modo de señal acústica o LED	
b	Relay mode (Modo relé)	
C	Modo Li-ion	
f	Bluetooth activado	
h	Bluetooth desactivado	

Especificaciones

Smart BatteryProtect	SBP 48 100		
Corriente de carga cont. máxima	100 A		
Pico de corriente	300 A		
Rango de tensión de trabajo	32-60 V		
Consumo de corriente	BLE On Encendido: 1,9 mA	Apagado o desconectado por baja tensión: 1,7 mA	
	BLE Off Encendido: 1,7 mA	Apagado o desconectado por baja tensión: 1,6 mA	
Retardo de salida de alarma	12 segundos		
Carga máx. sobre la salida de alarma	50 mA (a prueba de cortocircuitos)		
Retardo de desconexión de la carga	90 segundos (inmediato si se activa mediante el BMS del VE.Bus)		
Umbral por defecto	Desconexión: 42 V Conexión: 48 V		
Rango de temperatura de trabajo	Carga completa: -40 °C a +40 °C (hasta el 60% de carga nominal a 50 °C)		
Peso	0,2 kg. 0,5 lb	0,5 kg. 0,6 lb	0,8 kg. 1,8 lb
Dimensiones (al x an x p)	40 x 48 x 106 mm 1,6 x 1,9 x 4,2 in	59 x 42 x 115 mm 2,4 x 1,7 x 4,6 in	62 x 123 x 120 mm 2,5 x 4,9 x 4,8 in

Installazione

- Il Smart BatteryProtect (SBP) deve essere installato in luogo ben ventilato e il più possibile vicino alle batterie (max 50 cm, ma non installare al di sopra della batteria, per via del possibile sviluppo di gas corrosivi!). La caduta di tensione su un cavo lungo o sottodimensionato fra il più della batteria e il BP può risultare in una chiusura imprevista del BP.
- Occorre inserire un fusibile della giusta dimensione, in base alle normative locali, nel cavo fra la batteria e il BP.
- Usare un cavo di 1,5 mm² (incluso) per la connessione del meno, che dovrebbe essere collegato direttamente al meno della batteria. Non collegare altre apparecchiature a questo cavo.
- Il BP rileverà automaticamente la tensione di sistema dopo la connessione del più e del meno alla batteria. Durante il rilevamento di tensione, il display a 7 segmenti visualizza una serie di lampeggiamenti nella parte superiore e inferiore.
- Non collegare l'uscita del carico finché il BP è stato programmato completamente.
- Un interruttore on-off remoto può essere collegato al connettore bipolare (vedere figura 1) o fra il pin 2-1 del connettore bipolare e il più della batteria.
- Un cicalino, LED o relé possono essere collegati fra l'emissione dell'allarme e il più della batteria (vedere figura 1). Carico max sull'emissione dell'allarme: 50 mA (resistente a corto circuito).

Eventi di scollegramento del carico e opzioni di emissione dell'allarme

Cicalino o modalità LED (cicalino o LED connessi all'emissione dell'allarme):

- In caso di sotto-tensione, viene attivato un allarme continuo dopo 12 secondi. Il BP scollegherà il carico dopo 90 secondi e l'allarme si interromperà.
- In caso di sovra-tensione, il carico sarà scolleghato immediatamente e un allarme intermittente rimarrà attivato finché il problema di sovratensione non è corretto.

Modalità relé (relé connesso all'emissione dell'allarme):

- In caso di sotto-tensione, il relé verrà attivato dopo 12 secondi. Il BP scollegherà il carico dopo 90 secondi e l'allarme verrà disattivato.
- In caso di sovra-tensione, il carico sarà scolleghato immediatamente e l'emissione dell'allarme rimarrà inattiva.

Modalità Li-ion:

- Collegare l'emissione di disconnessione del carico del VE.Bus BMS al pin 2-1.
- Il carico è scolleghato immediatamente quando l'emissione di disconnessione del carico del VE.Bus BMS passa da "high" a "free floating" (a causa della sotto-tensione, sovra-tensione o sovra-temperatura della cella di batteria). Le soglie di sotto-tensione e l'emissione dell'allarme del BP sono inattive in questa modalità.

Funzionamento

Ci sono 4 possibili errori di modalità, indicati dal display a 7 segmenti:

- E 1 Corto circuito individuato
- E 2 Sovraccarico o sovra-temperatura / P2 avvertimento di sovra-temperatura
- E 3 Sotto-tensione / P3 avvertimento di sotto-tensione
- E 4 Sovra-tensione
- E 5 Errore delle impostazioni
- E 6 Errore di tensione di riferimento
- E 7 Blocco BMS

Dopo 5 minuti, l'errore non è più visualizzato per ridurre il consumo di corrente.

Il punto decimale del display a 7 segmenti è usato per l'indicazione dello stato:

- Fisso: il BP cerca di attivare l'emissione
- Lampeggia ogni 5 secondi: l'emissione è attiva
- Lampeggia ogni 2 secondi in modalità Li-ion: emissione in "connessione"

Controllo remoto e corto circuito

- Il BP collegherà il carico 1 secondo dopo aver chiuso il contatto remoto.
- Il BP scollegherà il carico non appena il contatto remoto è aperto.
- Nella modalità Li-ion, il BSP rimarrà inattivo per 30 secondi dopo che l'ingresso remoto del BSP sia diventato fluttuante. Vedere la nota sotto la figura 4 per una descrizione particolareggiata.
- In caso di corto circuito, il BP cercherà di collegare il carico ogni 5 secondi Dopo due tentativi, il display visualizzerà E 1 (corto circuito rilevato).

Programmazione

Quando il BP è spento (interruttore remoto aperto), può essere programmato per le tensioni e le modalità desiderate collegando il pin PROG alla terra. Fare riferimento alla tabella di programmazione.

Il display passerà prima fra le tensioni di chiusura e riavvio. Scollegare il pin PROG quando viene visualizzata la tensione desiderata.

Il display confermerà la tensione scelta e la modalità predefinita (R) due volte.

Ricollegare PROG alla terra se è richiesta un'altra modalità (b o C) Scollegare quando è visualizzata la modalità richiesta.

Il display confermerà la tensione scelta e la modalità due volte.

Il Bluetooth può essere disattivato/riattivato tramite l'applicazione Victron Connect o collegando il pin PROG a terra e selezionando F (attiva) o h (disattiva). Vedere la tabella seguente.

Tabella di programmazione

Display a 7 segmenti	Chiusura di sotto-tensione Sistema 48 V	Riavvio in sotto-tensione Sistema 48 V
0	42 V	48 V
1	40 V	46 V
2	38 V	46 V
3	45 V	53 V
4	46 V	55,2 V
5	42 V	51,2 V
6	46 V	51,2 V
7	47,2 V	51,2 V
8	48 V	52 V
9	40 V	52,8 V
R	Cicalino o modalità LED	
b	Modalità relé	
C	Modalità Li-ion	
f	Bluetooth abilitato	
h	Bluetooth disabilitato	

Specifiche

Smart BatteryProtect	SBP 48 100		
Corrente di carico cont. max	100 A		
Corrente di picco	300 A		
Intervallo di tensione operativa	32-60 V		
Consumo di corrente	BLE On Quando on: 1,9 mA	Apagado o spegnimento per bassa tensione: 1,7 mA	
	BLE Off Quando on: 1,7 mA	Quando off o spegnimento per bassa tensione: 1,6 mA	
Ritardo di emissione dell'allarme	12 sec.		
Carico max su emissione dell'allarme	50 mA (resistente a corto circuito).		
Ritardo di scollegramento del carico	90 secondi (immediato se attivato da VE.Bus BMS)		
Soglie predefinite	Disattivazione: 42 V Attivazione: 48 V		
Campo temperatura di esercizio	Carico pieno: -40°C a +40°C (fino a 60% del carico nominale a 50°C)		
Peso	0,2 kg (0,5 libbre)	0,5 kg (0,6 libbre)	0,8 kg (1,8 libbre)
Dimensioni (AxLxP in mm)	40 x 48 x 106 mm 1,6 x 1,9 x 4,2"	59 x 42 x 115 mm 2,4 x 1,7 x 4,6"	62 x 123 x 120 mm 2,5 x 4,9 x 4,8"

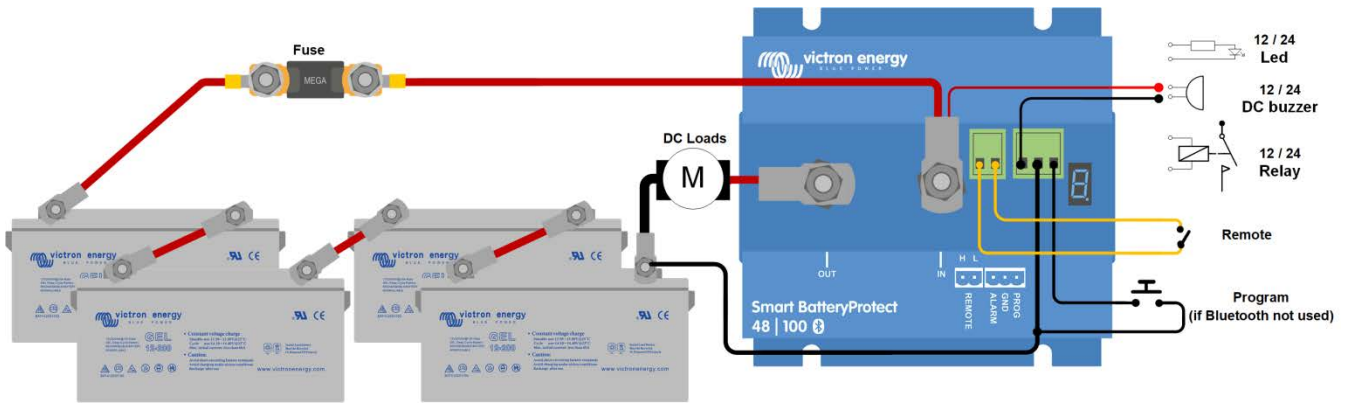


Figure 1 Connection diagram of the SBP 48|100 (use the remote input for system on/off functionality)

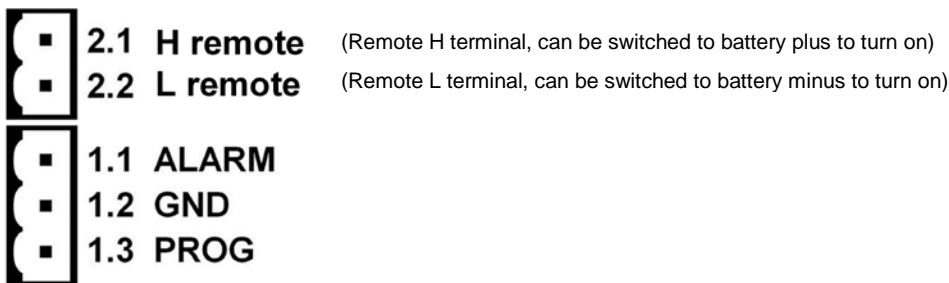


Figure 2: Connection diagrams and pin numbering

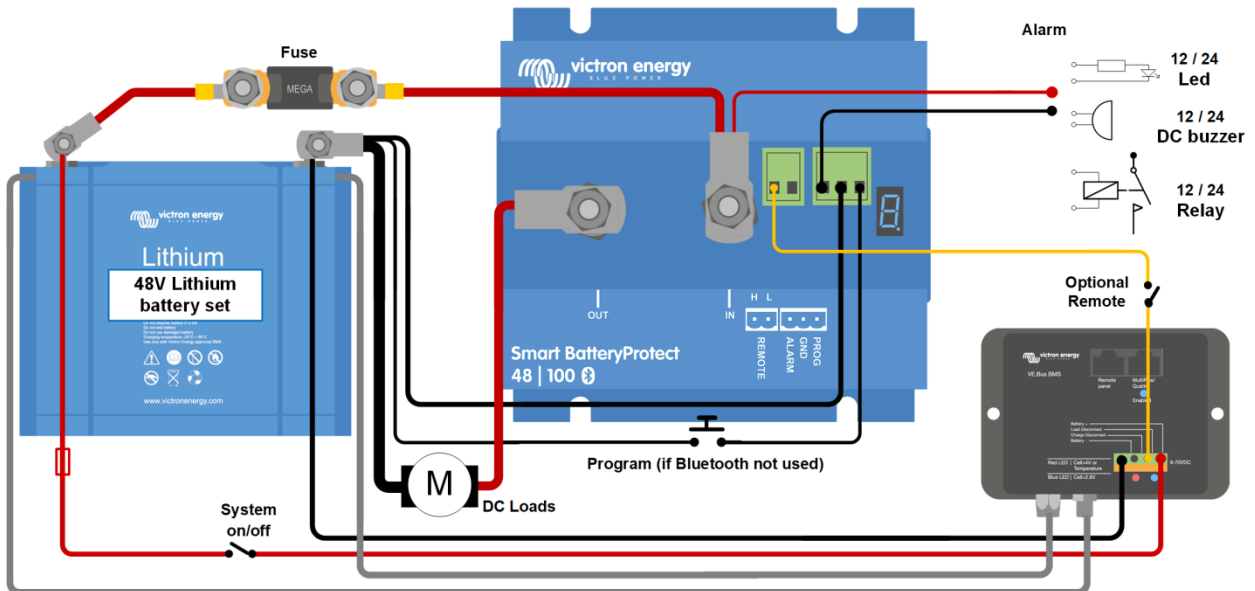


Figure 3: System with 48V Li-ion battery set

Note: When in Li-ion mode, the SBP will disengage when the H input becomes free floating, and will remain disengaged for 30 seconds even if it receives a re-engage signal within that time period. After 30 seconds it will respond immediately to a re-engage signal. Therefore, there will normally be no waiting time if the SBP is used as a system on-off switch (use the System on/off switch in the positive supply of the BMS for this purpose).

Similarly, if a system shut down occurred due to low cell voltage, the SBP will remain disengaged for 30 seconds even if it receives a re-engage signal within that time period (which will happen when no other loads are connected to the battery). After 3 attempts to re-engage, the SBP will remain disengaged until battery voltage has increased to more than 52V during at least 30 seconds (which is a sign that the battery is being recharged). The under voltage thresholds and alarm output of the SBP are inactive in this mode.

To manually make it start again, briefly disconnect and reconnect the remote on/off terminal or switch the BMS off and on again.

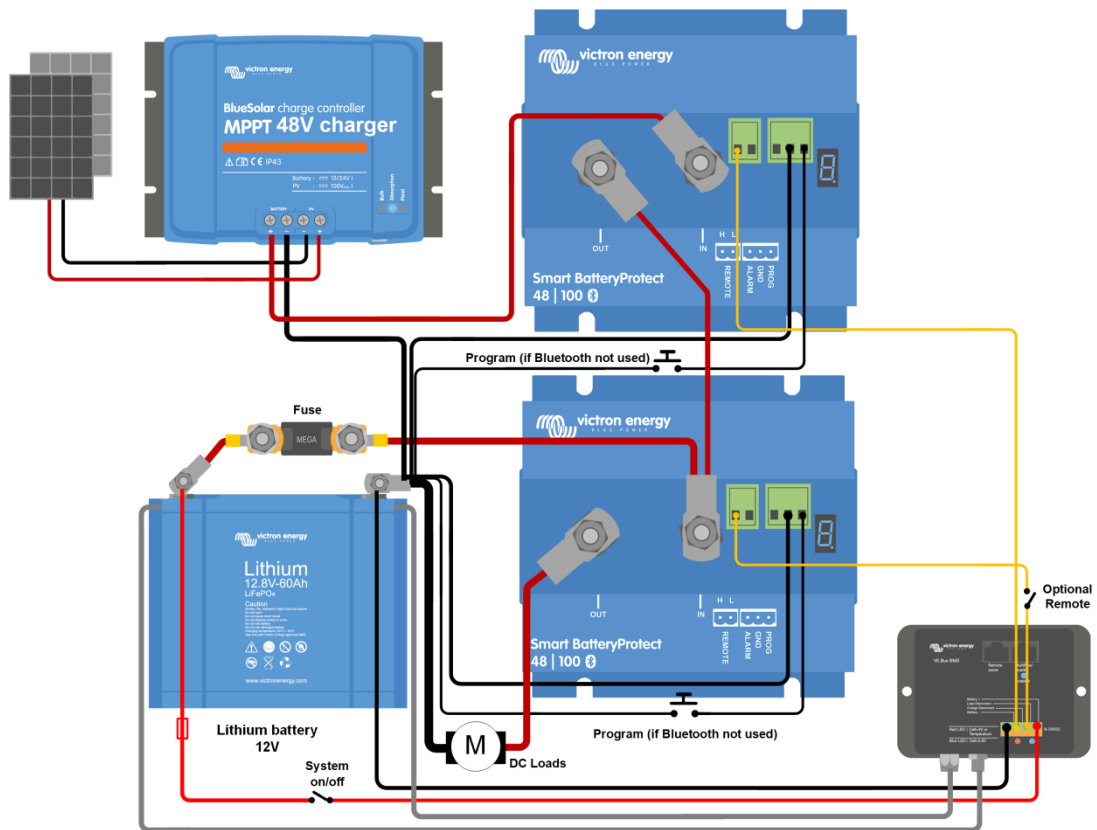


Figure 4: Second Smart BatteryProtect in between a battery charger or MPPT solar charge controller and a Li-ion battery

The second SBP replaces a Cyrix-Li-charge relay (advantages: lower power consumption, alarm relay).
 (not applicable if the charger has remote on-off contacts and can be controlled with an interface cable between the BMS and the charger)
 Choose program **L** for this application.

Caution: uncontrolled reverse current will flow through a Smart BatteryProtect if $V_{out} > V_{in}$. Therefore never use a Smart BatteryProtect for battery to battery charging.