

## MultiPlus-II

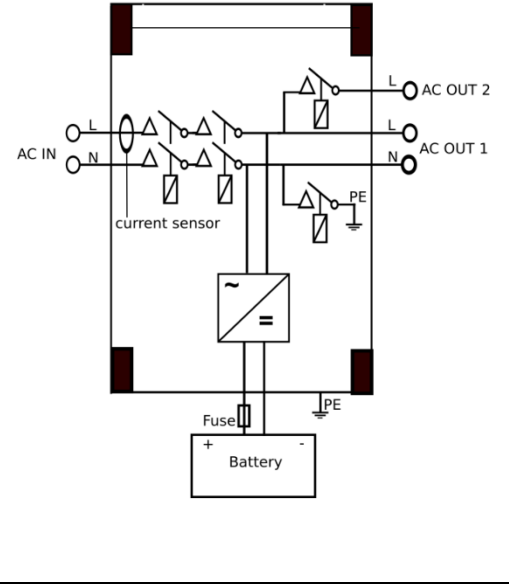
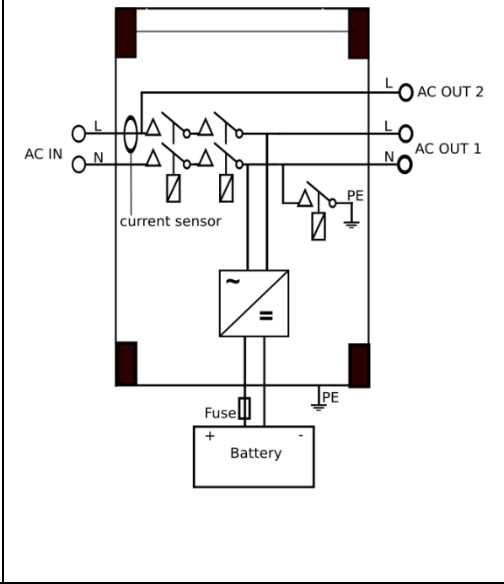
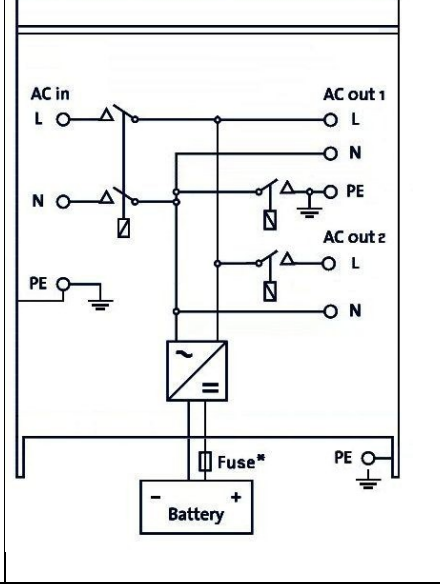
## Vergelijkingsblad



## Specificaties

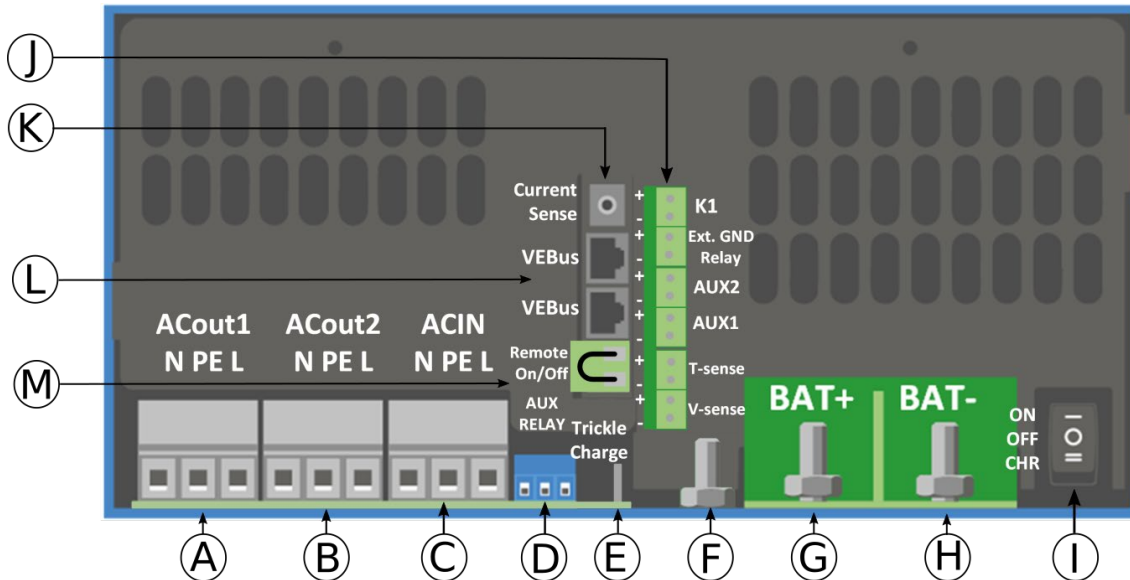
	MultiPlus-II 24/3000/70-32 PMP242305010 HW rev. 01 en hoger	MultiPlus-II 48/3000/35-32 PMP482305010 HW rev. 08 en hoger	MultiPlus-II 48/5000/70-50 PMP482505010 HW rev. 03 en hoger	MultiPlus-II 48/3000/35-32 PMP482305000 HW rev. < 08	MultiPlus-II 48/5000/70-50 PMP482505000 HW rev. < 03	MultiGrid 48/3000/35-50	MultiPlus 48/3000/35
PowerControl & PowerAssist	Ja						
Omschakelaar	32 A	32 A	50 A	32 A	50 A	50 A	16 A of 50 A
	<b>OMVORMER</b>						
DC-ingangsspanningsbereik	19 – 33 V		38 – 66 V				
Uitgang	Uitgangsspanning: 230 VAC ± 2%			Frequentie: 50 Hz ± 0,1% (1)			
Cont. uitgangsvermogen bij 25°C (3)	3000 VA	3000 VA	5000 VA	3000 VA	5000 VA	3000 VA	
Cont. uitgangsvermogen bij 25°C	2400 W	2400 W	4000 W	2400 W	4000 W	2400 W	
Cont. uitgangsvermogen 40°C	2200 W	2200 W	3700 W	2200 W	3700 W	2200 W	
Cont. uitgangsvermogen bij 65°C	1700 W	1700 W	3000 W	1700 W	3000 W	1700 W	
Maximale schijnbare ingangsvermogen	2500 VA	2500 VA	4000 VA	2500 VA	4000 VA	2500 VA	
Piekvermogen	5500 W	5500 W	9000 W	5500 W	9000 W	6000 W	
Maximale efficiëntie	95%	95%	96%	95%	96%	95%	
Nullastvermogen	11 W	11 W	18 W	11 W	18 W	25 W	
Nullastvermogen in AES-modus	7 W	7 W	12 W	7 W	12 W	20 W	
Nullastvermogen in Zoekmodus	2 W	2 W	2 W	2 W	2 W	12 W	
	<b>LADER</b>						
AC-ingang	Ingangsspanningsbereik: 187-265 VAC			Ingangsfrequentie: 45 – 65 Hz			
Laadspanning 'absorptie'	28,8 V			57,6 V			
Laadspanning 'vlotter'	27,6 V			55,2 V			
Opslagmodus	26,4 V			52,8 V			
Maximale accu-laadstroom (4)	70 A	35 A	70 A	35 A	70 A	35 A	
Laadstroom startaccu (A)	4 A			nvt			
Accutemperatuur en spanningsensor	Ja	Ja	Ja	VE.Bus Smart dongle (optioneel)		Ja	
	<b>ALGEMEEN</b>						
Hulpuitgang	Ja (32 A) Relais met 2 minuten vertraging bij opstarten			Ja (32 A) Direct aangesloten op de AC-ingang		Ja (32 A) Relais met 2 minuten vertraging bij opstarten	
Externe stroomsensor (optioneel)	50 A	50 A	100 A	50 A	100 A	Nee	
Programmeerbaar relais (5)	Ja						
Beveiliging (2)	a - g						
VE.Bus communicatiepoort	Voor parallele en driefasenwerking, monitoring op afstand en systeemintegratie						
Algemene gebruik com.-poort	Ja, 2x						
Op afstand bediende aan/uit-functie	Ja, 2 polen					Ja, 3 polen (Incl. alleen externe Lader)	
Bedrijfstemperatuurbereik	-40 tot + 65°C (koeling met ventilator)						
Vochtigheid (niet-condenserend)	max. 95%						
	<b>BEHUIZING</b>						
Materiaal & Kleur	Staal, blauw RAL 5012					Aluminium, blauw RAL 5012	
Beveiligingscategorie	IP22					IP20	
Accu-bevestiging	M8-Bouten					Vier M8-bouten	
230V AC-aansluiting	Schroefterminals 13 mm <sup>2</sup> (6 AWG)						
Gewicht	18 kg	18 kg	29 kg	18 kg	29 kg	18 kg	
Afmetingen (hxbxd)	506 x 275 x 147 mm	506 x 275 x 147 mm	565 x 323 x 148 mm	499 x 268 x 141 mm	560 x 320 x 141 mm	362 x 258 x 218 mm	

- 1) Kan worden aangepast naar 60 Hz
- 2) Beveiligingsmethoden:
  - a) uitgangskortsluiting
  - b) overbelasting
  - c) accu spanning te hoog
  - d) accu spanning te laag
  - e) temperatuur te hoog
  - f) 230 VAC op omvormersuitgang
  - g) ingangsspanningsrimpel te hoog
- 3) Niet-lineaire belasting, topfactor 3:1
- 4) Bij 25°C omgevingstemperatuur
- 5) Programmeerbare relais, kan ingesteld worden voor algemeen alarm, DC-onderspanning of start-/stopfunctie generator  
AC-waarde: 230 V/4 A DC-waarde: 4 A tot en met 35 VDC en 1 A tot en met 60 VDC

<p>PMP242305010 PMP482305010 PMP482505010</p>	<p>PMP482305000 PMP482505000</p>	<p>MultiGrid MultiPlus</p>
		
<p>AC-uit-2 is aangesloten op de AC-uitgang</p>	<p>De AC-in-stroomsensor (interne stroomsensor) van de MultiPlus-II wordt direct op de AC-ingang gezet. AC-uit-2 is aangesloten op de AC-ingang, "afwaardse stroom" van de stroomsensor.</p>	

# MultiPlus-II

PMP242305010 PMP482305010 PMP482505010

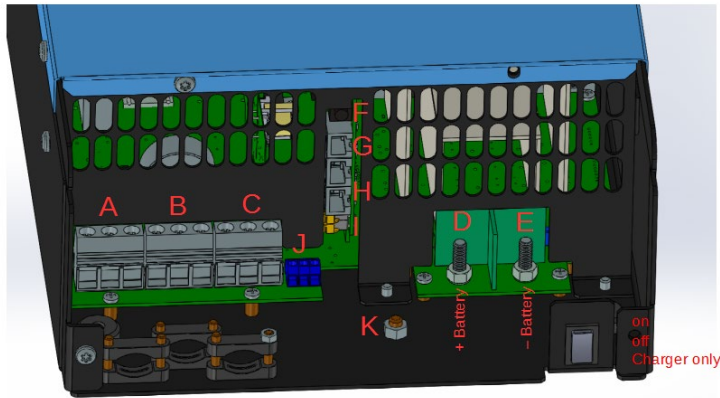


A	Laadaansluiting. AC-uit1. Van links naar rechts: N (nul), PE (aarde/aarding), L (fase)
B	Laadaansluiting. AC-uit2. Van links naar rechts: N (nul), PE (aarde/aarding), L (fase)
C	AC-ingang: Van links naar rechts: N (nul), PE (aarde/aarding), L (fase)
D	Alarmcontact: (van links naar rechts) NO NC, COM.
E	Druppellading (alleen 12 en 24V-model)
F	Primaire aarde-aansluiting M6 (PE).
G	M8-accu positieve aansluiting.
H	M8-accu min-aansluiting.
I	schakelaar: 1 = Aan, 0=Uit,    = alleen laden
J	Terminal voor: van boven naar beneden: 1. 12 V 100 mA 2. Programmeerbaar contact K1 open collector 70 V 100 mA 3. Externe aardingsrelais + 4. Externe aardingsrelais - 5. Hulpingang 1 + 6. Hulpingang 1 - 7. Hulpinput 2 + 8. Hulpingang 2 - 9. Temperatuursdetectie + 10. Temperatuursdetectie - 11. Accuspanningsdetectie + 12. Accuspanningsdetectie -
K	Externe stroomsensor
L	2x RJ45 VE-BUS aansluiting voor afstandsbediening en/of parallelle/driefasige bediening
M	Aansluiting voor externe schakelaar: Kort om "aan" te schakelen.

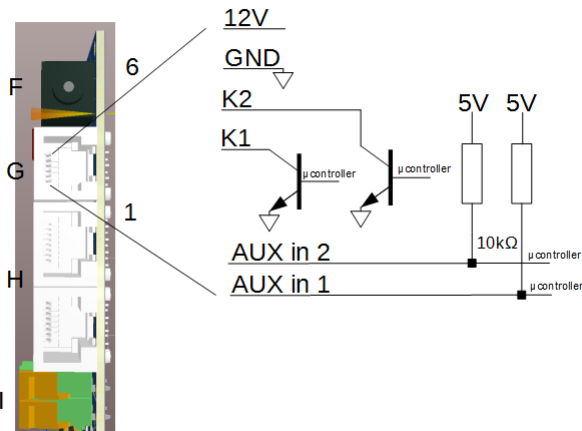
# MultiPlus-II

PMP482305000

PMP482505000



A	Laadaansluiting. AC-uit1. Van links naar rechts: N (nul), PE (aarde/aarding), L (fase)
B	AC-ingang: Van links naar rechts: N (nul), PE (aarde/aarding), L (fase)
C	Laadaansluiting. AC-uit2. Van links naar rechts: N (nul), PE (aarde/aarding), L (fase)
D	M8-accu positieve aansluiting.
E	M8-accu min-aansluiting.
F	Externe stroomsensor (niet beschikbaar op MultiGrid)
G	RJ12 extra IO-connector (zie hieronder)
H	2x RJ45 VE-BUS aansluiting voor afstandsbediening en/of parallele/driefasige bediening (VE.Bus)
I	Aansluiting voor externe schakelaar: Kort om "aan" te schakelen.
J	Programmeerbaar relais (van links naar rechts) NO, NC, COM. (virtuele schakelaar in VE.Configure)
K	Primaire aarde-aansluiting M8 (PE).



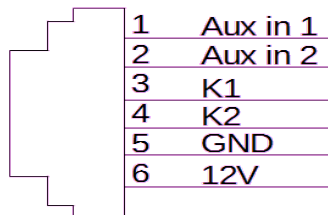
### Detail van de RJ12 extra IO-aansluiting (G)

RJ12 extra IO-aansluiting

Hulp-in 1 en Hulp-in 2: 0-5 V (dezelfde fio als die van de MultiGrid)

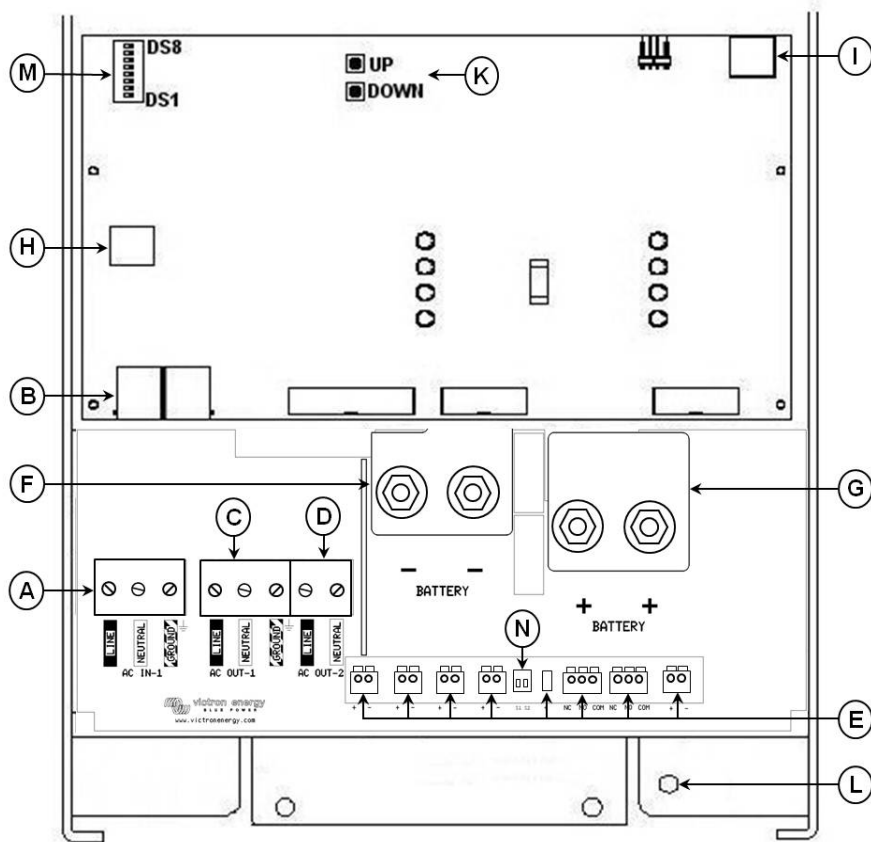
K1, K2: open collector 70 V 100 mA max (open collectoruitgang, vervangt de programmeerbare relaiscontacten van de MultiGrid)

12 V: 12 V 100 mA maximale voeding



Detail van de RJ12 extra IO-aansluiting (G)

## MultiGrid



A	AC-ingang: Van links naar rechts: L (fase), N (neutraal), PE (aarde/aarding).
B	2x RJ45 aansluiting voor afstandsbediening en/of parallele/driefasige bediening (VE.Bus)
C	Laadaansluiting. AC-uit1. Van links naar rechts: L (fase), N (neutraal), PE (aarde/aarding).
D	Laadaansluiting. AC-uit2. Van links naar rechts: PE (aarde/aarding), L (fase), N (neutraal).
E	Terminal Temperatuursensor (niet beschikbaar op de MultiPlus-II: VE.Bus Smart dongle nodig) Hulpingang 1 (dezelfde fio als die van MultiPlus-II) Hulpingang 2 (dezelfde fio als die van MultiPlus-II) Startaccu plus + (startaccu min moet aangesloten zijn op de min van de accu in dienst) Niet beschikbaar op de MultiPlus-II. Programmeerbare relaiscontacten K1 Programmeerbare relaiscontacten K2 Spanningsdetectie (niet beschikbaar op de MultiPlus-II: VE.Bus Smart dongle nodig)
F	Dubbele M8-accu min-aansluiting.
G	Dubbele M8-accu positieve aansluiting.
H	Aansluiting voor externe schakelaar: Korte linker- en middenterminal om "aan" te zetten. Korte rechter- en middenterminal om over te schakelen naar "alleen laden" ( <b>niet beschikbaar op de MultiPlus-II</b> ).
I	Alarmcontact: (van links naar rechts) NC, NO, COM.
K	Drukknoppen voor instelmodus. Niet beschikbaar voor de MultiPlus-II.
L	Primaire aarde-aansluiting M8 (PE).
M	Dip-schakelaars DS1-DS8 voor instelmodus. Niet beschikbaar voor de MultiPlus-II.
N	Schuifschakelaars, fabrieksinstelling: SW1= omlaag (uit) positie, SW2 = omlaag (uit) positie. Niet beschikbaar voor de MultiPlus-II. SW1: omlaag (uit) = intern geselecteerde aardingsrelais, omhoog (aan) = extern geselecteerde aardingsrelais (om ext aardingsrelais aan te sluiten: zie E). Niet beschikbaar voor de MultiPlus-II. SW2: Niet van toepassing. Te gebruiken voor toekomstige functies. Niet beschikbaar voor de MultiPlus-II.